
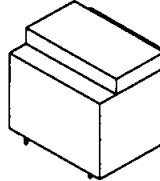

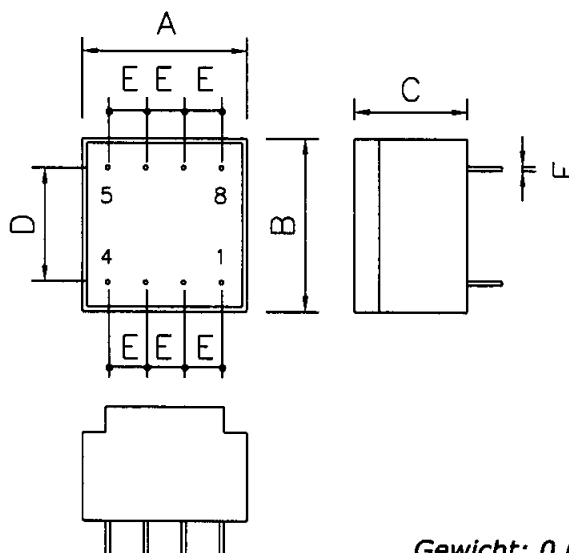
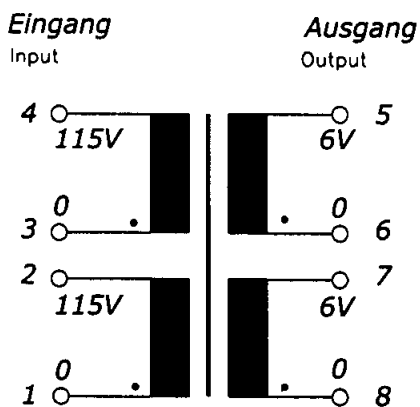


|   |   |   |
|---|---|---|
| <b>Typ</b><br>Type  | : 1~ <b>Sicherheitstransformator</b><br>1~ Safety Isolating Transformer   |  |
| <b>Kernform</b><br>Core type  | : <b>EE20/6,1</b>   |   |
| <b>Bemessungsspannung, Eingang</b><br>Designated primary voltage                              | : <b>2x115V</b>   |  |
| <b>Bemessungsstrom, Eingang</b><br>Designated primary current                                 | : <b>6mAac</b>  |   |
| <b>Bemessungsspannung, Sekundär</b><br>Designated secondary voltage                           | : <b>2x6V</b>   |   |
| <b>Bemessungsstrom, Sekundär</b><br>Designated secondary current                              | : <b>29mAac</b>   |   |
| <b>Bemessungsleistung (bei Leistungsfaktor 1)</b><br>Designated output power (power factor 1) | : <b>0,35VA</b>   |   |
| <b>Kurzschlußschutz</b><br>Short circuit protection   | : <b>unbedingt kurzschlußfest</b><br>Inherently short circuit proof   |   |
| <b>Schaltgruppe</b><br>Connection mode  | : <b>IIII0</b>  |   |
| <b>Betriebsfrequenz</b><br>Designated frequency   | : <b>50-60Hz</b>  |   |
| <b>Schutzklasse</b><br>Safety class   | : <b>vorbereitet für Geräte der Schutzklasse II</b><br>Prepared for class II equipment  |   |
| <b>Schutzart</b><br>Protection index  | : <b>IP00</b>   |   |
| <b>Isolierstoffklasse</b><br>Insulation class   | : <b>B (UL class 105)</b>   |   |
| <b>Max. Umgebungstemperatur</b><br>Ambient temperature  | : <b>70°C</b>   |   |
| <b>Vorschriften</b><br>Safety Standards   | : <b>EN 61558 (Teil 1 mit Teil 2-6); UL5085; CSA 22.2</b><br>EN 61558 (Part 1 with Part 2-6); UL5085; CSA 22.2  |   |
| <b>Prüfzeichen</b><br>Approvals   | :  <b>UL File: E 103521</b><br><b>Type: VB 0,35/A</b>  |   |
| <b>Prüfspannung</b><br>HV-Test voltage  | : <b>Primär-Sekundär 5,0 kV</b> <b>Sekundär-Sekundär 0,25 kV</b><br>Primary-Secondary                      Secondary-Secondary  |   |
| <b>Bemerkungen</b><br>Notes   | : <b>Die angegebenen technischen Daten sind typisch. Material- und fertigungsbedingt können Abweichungen auftreten.</b><br>Technical specifications are typical, they can vary due to material and production tolerances. |   |

**Abmessungen/ Pinbelegung :**  
 Dimensions / Pin configuration



A= 21,7±0,5  
 B= 22,6±0,5  
 C= 14,9±0,2  
 D= 15±0,3  
 E= 5±0,15  
 F= Ø 0,6  
 Maße in mm  
 Dimensions in mm

**Gewicht: 0,02kg**  
 Weight

**Seite 1/1**  
 Page 1/1

|   |                |                            |  |          |  |
|---|----------------|----------------------------|--|----------|--|
| o | Date:          | Name:                      | Date:  | Checked: | Amendment:   |
|   | Date: 22.01.14 | Date: 22.01.14             |  |          |  |
|   | Name: Clasen   | Checked: <i>Perlmutter</i> | <b>Schutzvermerk nach ISO 16016 beachten</b><br>Observe protection clause to ISO 16016 |          | <b>Änderungen vorbehalten</b><br>Subject to change |