

Typ Type : **AT3 Spartransformator** Autotransformer

Kernform Core type : **3UI 240/140**

Bemessungsspannung, Eingang Designated primary voltage : **3x 220V/230Vac**

Bemessungsstrom, Eingang Designated primary current : **3x 186A/178Aac**

Bemessungsspannung, Ausgang Designated secondary voltage : **3x 400Vac**

Bemessungsstrom, Ausgang Designated secondary current : **3x 101Aac**

Vorzusehende Absicherung, Ausgang Recommended output fuse : **100AgG**

Bemessungsleistung Designated output power : **70000VA (Core rating 31500VA)**

Verlustleistung Loss power : **950W (η ~ 97%)**

Schaltgruppe Connection mode : **YNa0**

Betriebsfrequenz Designated frequency : **50-60Hz**

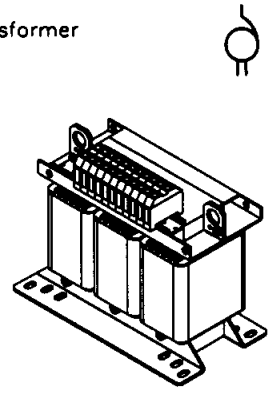
Schutzklasse Safety class : **vorbereitet für Geräte der Schutzklasse I**
Prepared for class I equipment

Schutzart Protection index : **IP 00**

Isolierstoffklasse Insulation class : **F (UL class 155)**

Max. Umgebungstemperatur Ambient temperature : **40°C**

Vorschrift Standards : **EN 61558 Teil 1 mit Teil 2-13**
Part 1 with Part 2-13
UL 5085; CSA 22.2



Prüfzeichen Approvals : **RAI us** Insulation system only (File 216803)

Anschlussklemmen Terminals : **1.1 = 35mm² ; 2.1/2.3 = 95mm² ; PE = M8**

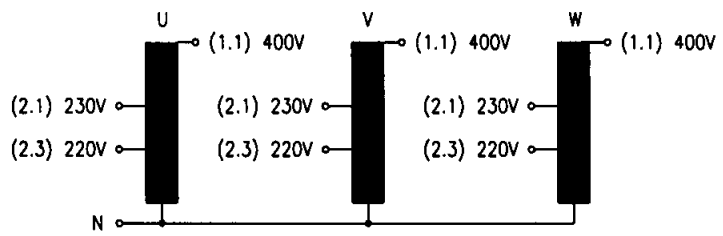
Aufbauskitze Construction : **Z 790701005 Blatt 2** page 2

Abmessungen Dimensions (mm)

A	B	C	D	d1	d2	E	e1	e2
550	290	520	356	430	516	214	240	212

Gewicht Weight : **218,0kg** **Ø14,5x24**

Anschlussbeschreibung
Terminal Identification



Prüfspannung HV-Test voltage : **Wicklung-Kern 4,0 kV**
Winding-Core

Bemerkungen Notes : **-Die angegebenen technischen Daten sind typisch. Material-und fertigungsbedingt können Abweichungen auftreten.**
Technical specifications are typical, they can vary due to material and production tolerances.

Änderungsindex: 0
 Archiviert in Labor-EDV am: 28.04.14

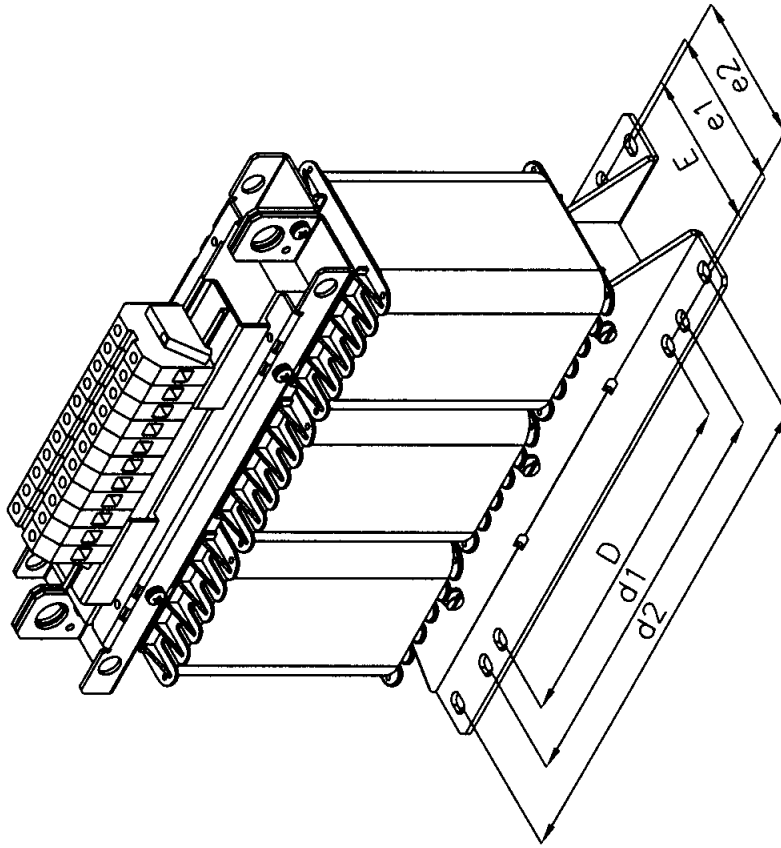
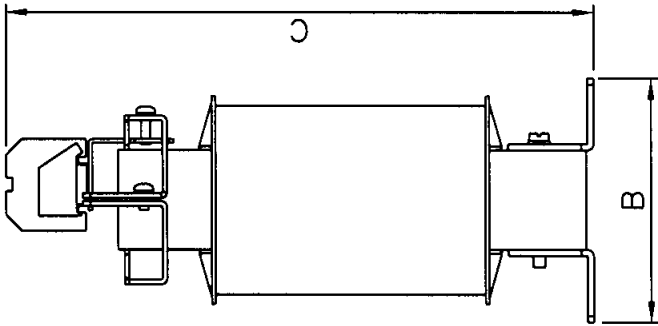
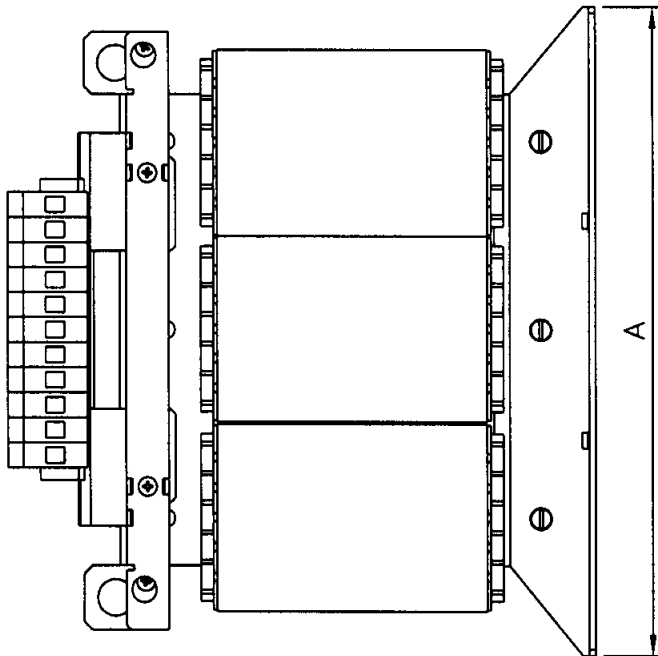


Abbildung ähnlich

Allgemeintoleranzen ISO 2768-m	
Toleranzklasse	über 0,5 bis 3
m (mittel)	über 3 bis 6
	über 6 bis 30
	über 30 bis 120
	über 120 bis 400
	über 400 bis 1000
	über 1000 bis ∞
	±0.1
	±0.2
	±0.3
	±0.5
	±0.8

Gez.	30.01.07	Bremer	1:5	Maßst.	1:5	Maßst.	1:5	Bl.-Nr.	2
Gepr.		xxxxxxx						Änder.	0
		Datum						Zeichnungs-Nummer	Z790701005
		Name						Auftrags-Nummer	
								Format	A4
								von	2 Bl.
BLOCK Block Transformatoren-Elektronik GmbH & Co. KG Verden 27283 Verden									
Schutzvermerk nach DIN 34 beachten									

Maßblatt AT3-Baureihe
 3UI 180/63 bis 3UI 240/140 mit Tragschiene