

Typ Type : **AT3 Spartransformator** Autotransformer

Kernform Core type : **3UI 90/41**

Bemessungsspannung, Eingang Designated primary voltage : **3x 480V/500Vac**

Bemessungsstrom, Eingang Designated primary current : **3x 4,3A / 4,2A**

Bemessungsspannung, Ausgang Designated secondary voltage : **3x 400Vac**

Bemessungsstrom, Ausgang Designated secondary current : **3x 5,1A**

Vorzusehende Absicherung, Ausgang Recommended output fuse : **5AT**

Bemessungsleistung Designated output power : **3500VA (Core rating 700VA)**

Verlustleistung (max. +20%) Power loss (max. +20%) : **typ. 77W (Cu= 61W, Fe= 16W) ($\eta \sim 90\%$)**

Schaltgruppe Connection mode : **YNa0**

Betriebsfrequenz Designated frequency : **50-60Hz**

Schutzklasse Safety class : **vorbereitet für Geräte der Schutzklasse I**
 Prepared for class I equipment

Schutzart Protection index : **IP 00**

Isolierstoffklasse Insulation class : **F (UL class 155)**

Max. Umgebungstemperatur Ambient temperature : **40°C**

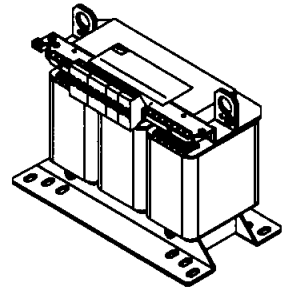
Vorschrift Standards : **EN 61558 Teil 1 mit Teil 2-13**
 Part 1 with Part 2-13

Prüfzeichen Approvals : **UL 5085; CSA 22.2 (File E103521)**

Anschlussklemmen Terminals : **4mm²**

Aufbauskizze Construction : **Z 790701005 Blatt 2 Page 2**

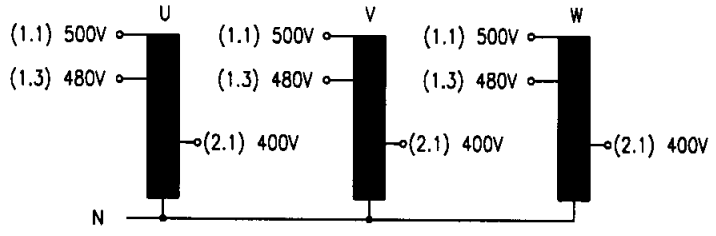
Abmessungen Dimensions (mm) :



A	B	C	D	d1	d2	E	e1	e2
220	115	175	136	170	201	67	68	81

Gewicht Weight : **typ. 8,7kg (Cu= 2,2kg, Fe= 5,5kg)**

Anschlussbeschreibung Terminal Identification : **(1.1) 500V (1.3) 480V (2.1) 400V**



Prüfspannung HV-Test voltage : **Wicklung-Kern 4,8 kV**
 Winding-Core

Bemerkungen Notes : **-Die angegebenen technischen Daten sind typisch. Material- und fertigungsbedingt können Abweichungen auftreten.**
 Technical specifications are typical, they can vary due to material and production tolerances.

Änderungs-
index 0

Archiviert in Labor-EDV am: 16.11.15

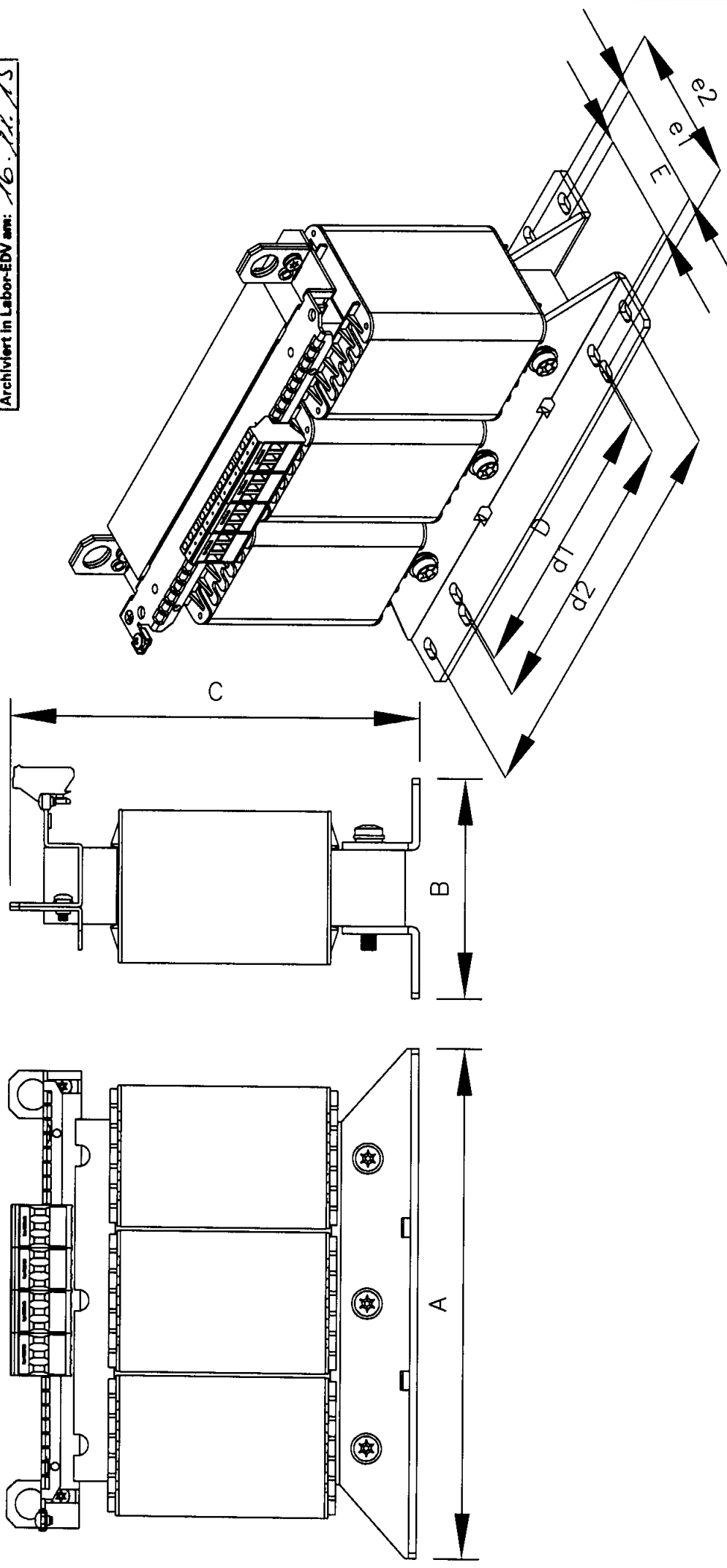


Abbildung ähnlich

Allgemeintoleranzen ISO 2768-m	
Toleranz- klasse	über 0.5 bis 3
m (mittel)	±0.1 bis 3
	über 6 bis 30
	über 30 bis 120
	über 120 bis 400
	über 400 bis 1000
	±0.1 bis 0.2
	±0.3 bis 0.5
	±0.5 bis 0.8

Gez. 30.01.07	Bremer	1:3		
Gep.	xxxxxxx	Maßst.		
Datum	Name	Unterschrift	Format	
			A4	
BLOCK Block Transformatoren-Elektronik GmbH 27283 Verden		Auftrags-Nummer	Zeichnungs-Nummer	Bl.-Nr.
		Z790701005	Z790701005	2
			Änder.	von
			0	2 Bl.

Maßblatt AT3-Baureihe
3UI 90/31,5 bis 3UI 150/77

Schutzvermerk nach ISO 16016 beachten