

Typ Type : **AT3 Spartransformator**
Autotransformer

Kernform Core type : **3UI 114/64**

Bemessungsspannung, Eingang Designated primary voltage : **3x 200V/208Vac**

Bemessungsstrom, Eingang Designated primary current : **3x 10,5A/10,1A**

Bemessungsspannung, Ausgang Designated secondary voltage : **3x 400Vac**

Bemessungsstrom, Ausgang Designated secondary current : **3x 5,1A**

Vorzusehende Absicherung, Ausgang Recommended output fuse : **5AT**

Bemessungsleistung Designated output power : **3500VA (Core rating 1750VA)**

Verlustleistung (max. +20%) Power loss (max. +20%) : **typ. 142W (Cu= 103W, Fe= 39W) ($\eta \sim 92,5\%$)**

Schaltgruppe Connection mode : **YNa0**

Betriebsfrequenz Designated frequency : **50-60Hz**

Schutzklasse Safety class : **vorbereitet für Geräte der Schutzklasse I**
Prepared for class I equipment

Schutzart Protection index : **IP 00**

Isolierstoffklasse Insulation class : **F (UL class 155)**

Max. Umgebungstemperatur Ambient temperature : **40°C**

Vorschrift Standards : **EN 61558 Teil 1 mit Teil 2-13**
Part 1 with Part 2-13

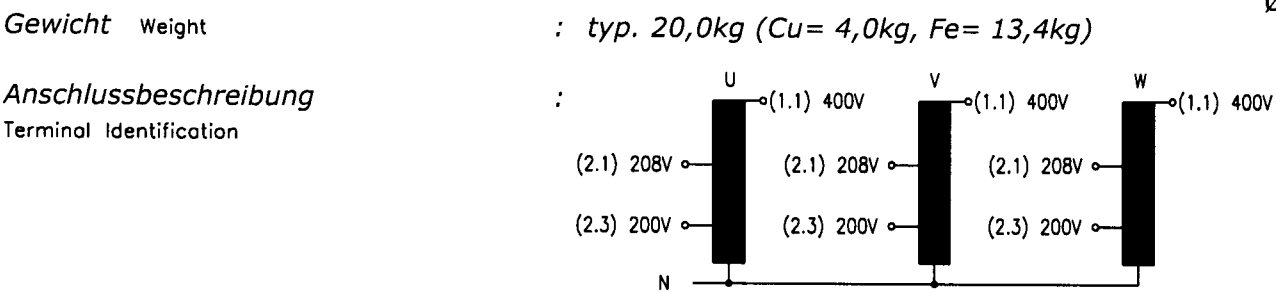
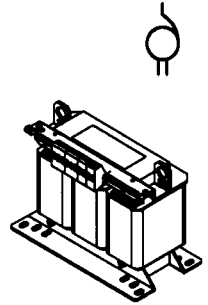
Prüfzeichen Approvals : **UL 5085; CSA 22.2 (File E103521)**

Anschlussklemmen Terminals : **4mm²**

Aufbauskizze Construction : **Z 790701005 Blatt 2 Page 2**

Abmessungen Dimensions (mm) :

A	B	C	D	d1	d2	E	e1	e2
267	150	220	176	180	249	95	103	122



Prüfspannung HV-Test voltage : **Wicklung-Kern 4,0 kV**
Winding-Core

Bemerkungen Notes : **-Die angegebenen technischen Daten sind typisch. Material- und fertigungsbedingt können Abweichungen auftreten.**
Technical specifications are typical, they can vary due to material and production tolerances.

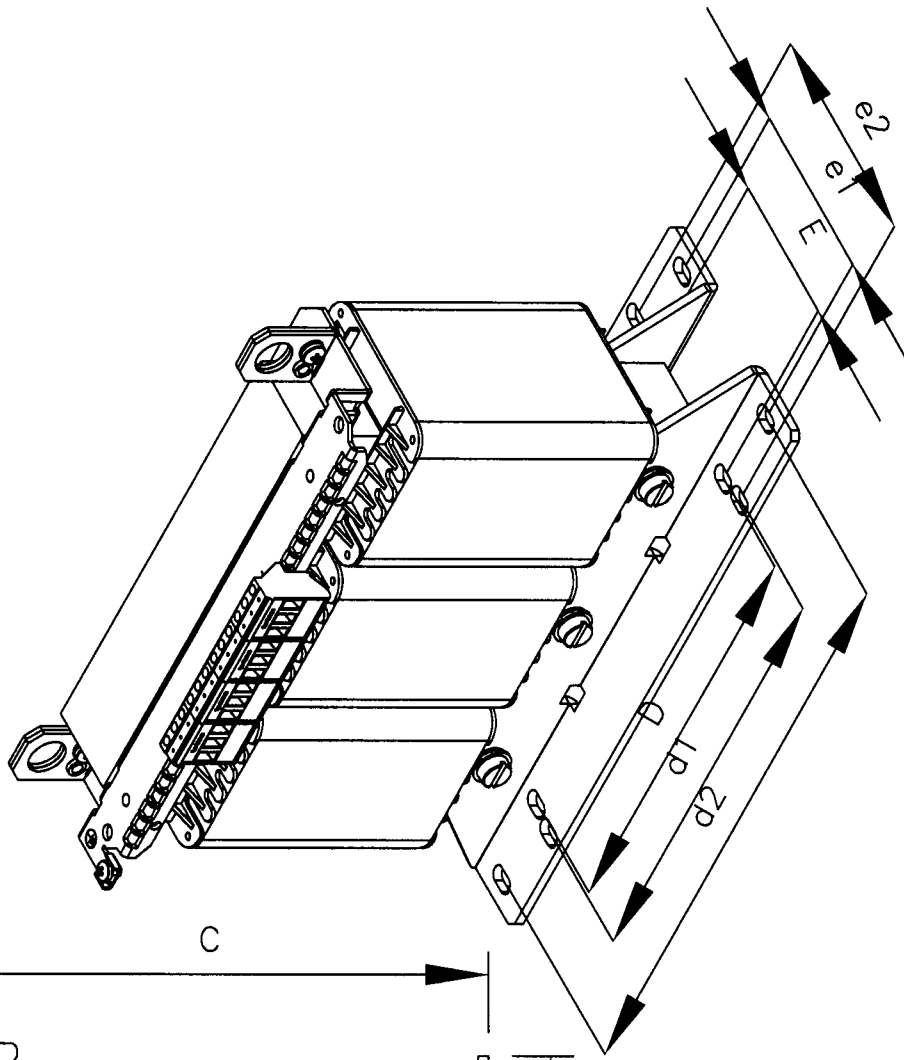
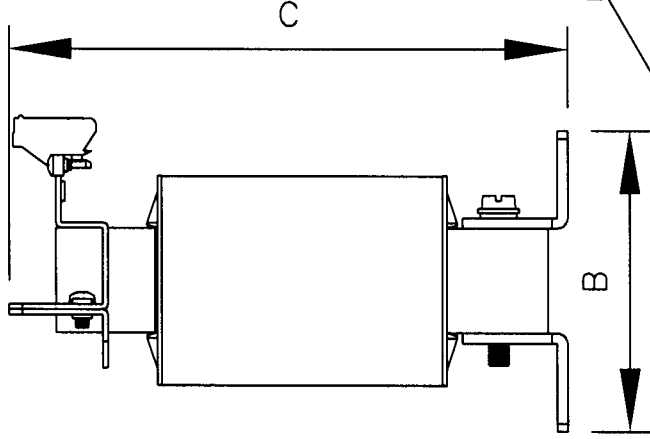
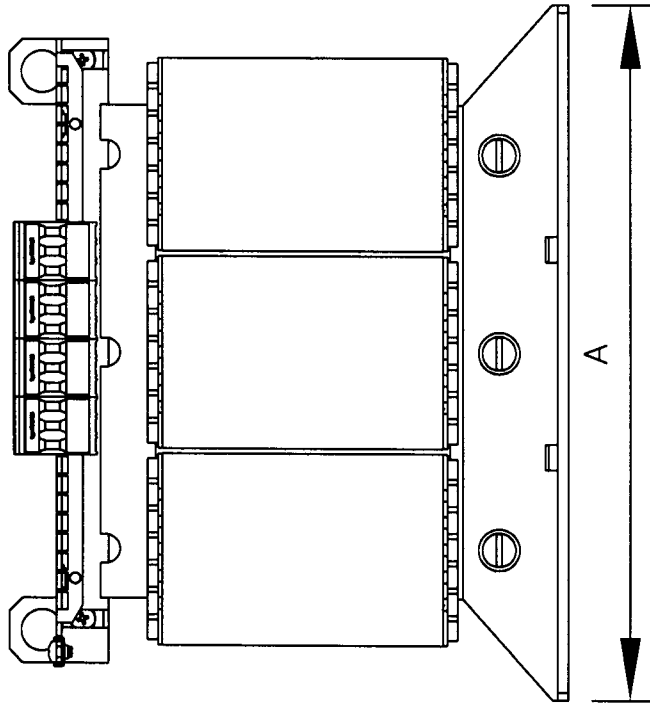


Abbildung ähnlich

Allgemeintoleranzen ISO 2768-m		über 3 bis 6	über 6 bis 30	über 30 bis 120	über 120 bis 400	über 400 bis 1000
Toleranzklasse	0.5 bis 3	±0.1	±0.2	±0.3	±0.5	±0.8
m (mittel)	±0.1	±0.1	±0.2	±0.3	±0.5	±0.8

Gez.	30.01.07	Bremer	1:3	Bl. - Nr.	2
Gepf.		xxxxxxx	Maßst.	Änder.	0
	Datum	Name	Unterschrift	Auftrags-Nummer	Z790701005
			Format	Zeichnungs-Nummer	von 2 Bl.
			A4		
BLOCK Block Transformatoren-Elektronik GmbH 27283 Verden			Maßblatt AT3-Baureihe 3UI 90/31,5 bis 3UI 150/77		
Schutzvermerk nach ISO 16016 beachten					