

Typ Type

: AT3 Spartransformator Autotransformer



Kernform Core type

: 3UI 180/78

Bemessungsspannung, Eingang

: 3x 220V/230V ac

Designated primary voltage

Bemessungsstrom, Eingang

: 3x 40,4A/38,5A ac

Designated primary current

Bemessungsspannung, Ausgang

: 3x 400V ac

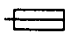
Designated secondary voltage

Bemessungsstrom, Ausgang

: 3x 21,7A ac

Designated secondary current

Vorzusehende Absicherung, Ausgang

:  20AgG

Recommended output fuse

Bemessungsleistung

: 15000VA (Core rating 6750VA)

Designated output power

Verlustleistung (max. +20%)

: typ. 330W (Cu = 225W, Fe = 105W) ( $\eta \sim 95,5\%$ )

Power loss (max. +20%)

Schaltgruppe Connection mode

: YNa0

Betriebsfrequenz Designated frequency

: 50-60Hz

Schutzklasse Safety class

: vorbereitet für Geräte der Schutzklasse I

Prepared for class I equipment

Schutzart Protection index

: IP 00

Isolierstoffklasse Insulation class

: F (UL class 155)

Max. Umgebungstemperatur

: 40°C


Ambient temperature

Vorschrift Standards

: EN 61558 Teil 1 mit Teil 2-13

Part 1 with Part 2-13

Prüfzeichen Approvals

:  UL 5085; CSA 22.2 (File E103521)

Anschlussklemmen Terminals

: 1.1 = 10mm<sup>2</sup>[a]; 2.1/2.3 = 10mm<sup>2</sup>

Aufbauskitze Construction

: Z 790701005 Blatt 2 Page 2

Abmessungen Dimensions (mm)

A	B	C	D	d1	d2	E	e1	e2
412	190	360	264	310	388	140	140	130

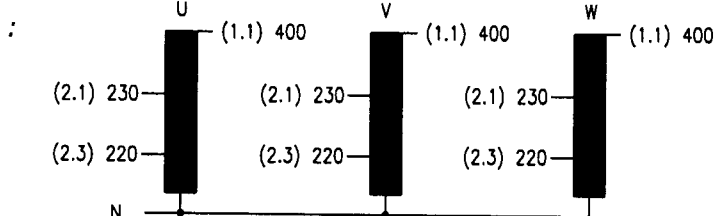
Ø10x16

Gewicht

: typ. 64,9kg (Cu = 16,0kg, Fe = 40,8kg)

Weight

Anschlussbeschreibung



Terminal identification

Prüfspannung

: Wicklung-Kern 4,0 kV

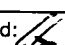
HV-Test voltage

Winding-Core

Bemerkungen Notes

:-Die angegebenen technischen Daten sind typisch. Material-und fertigungsbedingt können Abweichungen auftreten.

Technical specifications are typical, they can vary due to material and production tolerances.

c	Date: 05.08.15	Name: Chlustow	Date: 05.8.15	Checked: 	Amendment: Weight and losses added
b	Date: 26.06.14	Name: Chlustow	Date: 27.06.14	Checked: Clasen	Amendment: VDE 0570 entfernt; UL 506 nun UL 5085
a	Date: 14.11.08	Name: Fischer	Date: 14.11.08	Checked: Lehnen	Amendment: Anschlussklemme an 1.1 aktualisiert
Date: 15.05.07		Date: 15.05.07		Schutzvermerk nach ISO 16016 beachten	
Name: Getta		Checked: Clasen		Observe protection clause to ISO 16016	
				Änderungen vorbehalten	
				Subject to change	

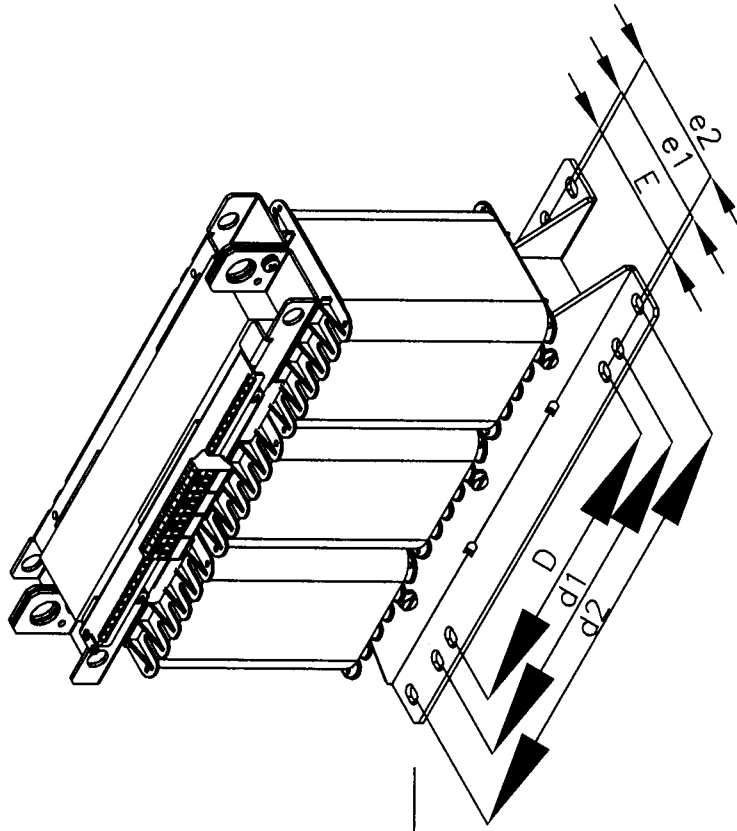
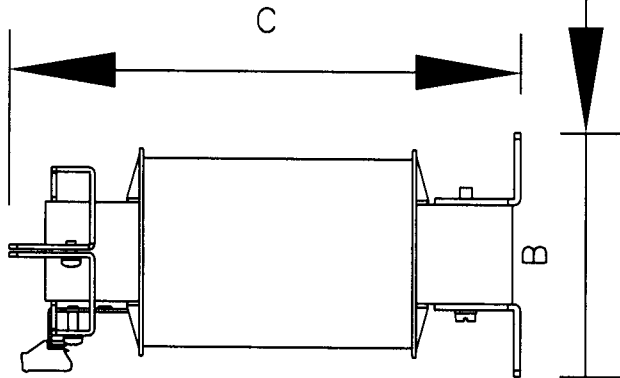
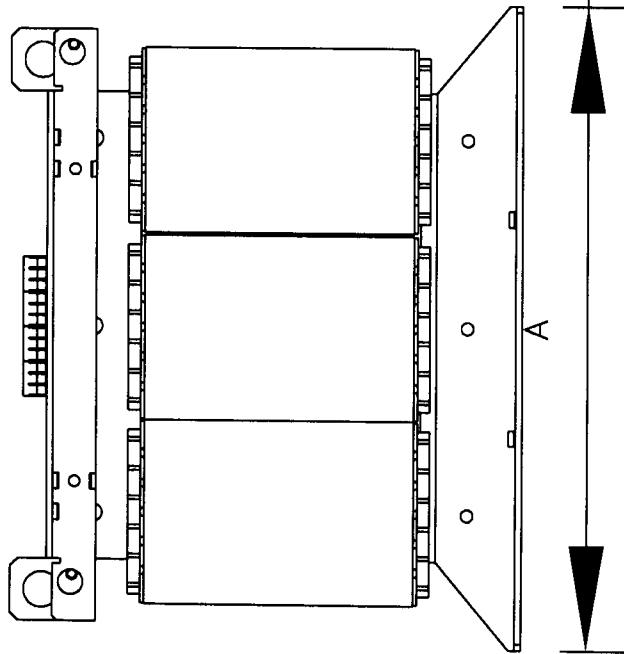


Abbildung ähnlich

Allgemeintoleranzen ISO 2768-m						
Toleranz- klasse	über 0.5 bis 3	über 3 bis 6	über 6 bis 30	über 30 bis 120	über 120 bis 400	über 400 bis 1000
m (mittel)	±0.1	±0.1	±0.2	±0.3	±0.5	±0.8

Gez.	30.01.07	Bremer	1:5	Maßst.		Format A4		Auftrags-Nummer		Bl.-Nr.	
Gepr.		xxxxxxx						Z790701005		Ander.	
	Datum	Name	Unterschrift	Zeichnungs-Nummer		von		2 Bl.			
<b>BLOCK</b> Block Transformatoren-Elektronik GmbH 27283 Verden			3UI 180/63 bis 3UI 240/140 mit Auftragsklemmen		Maßblatt AT3-Baureihe		0		2		

Schutzvermerk nach DIN 34 beachten