

Typ : 3~ Spartransformator
 Type : 3~ Autotransformer

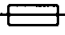
Kernform : 3UI 114/64
 Core type

Bemessungsspannung, Eingang : 3x 480V/500V
 Designated primary voltage

Bemessungsstrom, Eingang : 3x 12,2A/11,7Aac
 Designated primary current

Bemessungsspannung, Ausgang : 3x 400V
 Designated secondary voltage

Bemessungsstrom, Ausgang : 3x 14,4Aac
 Designated secondary current

Vorzusehende Absicherung, Ausgang :  16AgG
 Recommended output fuse

Bemessungsleistung : 10000VA
 Designated output power

Kernleistung : 2000VA
 Core rating

Verlustleistung (max. +20%) : typ. 157W (Cu= 120W, Fe= 37W)
 Power loss (max. +20%)

Schaltgruppe : YNa0
 Connection mode

Betriebsfrequenz : 50-60Hz
 Designated frequency


Schutzklasse : vorbereitet für Geräte der Schutzklasse I
 Safety class prepared for class I equipment

Schutzart : IP 00
 Protection index

Isolierstoffklasse : F (UL class 155)
 Insulation class

Max. Umgebungstemperatur : 40°C
 Ambient temperature

Vorschrift : EN 61558 (Teil 1 mit Teil 2-13)
 Standards EN 61558 (part 1 with part 2-13)

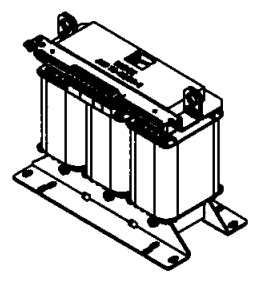
Prüfzeichen :  UL 5085; CSA 22.2 (File E103521)
 Approvals

Prüfspannung : Wicklung-Kern 4,8 kV
 HV-Test voltage Winding-Core


Anschluß (Eingang) : Schraubklemmen 4,0mm²
 Terminals (Input) Screw terminals 4,0mm²

Anschluß (Ausgang) : Schraubklemmen 4,0mm²
 Terminals (Output) Screw terminals 4,0mm²

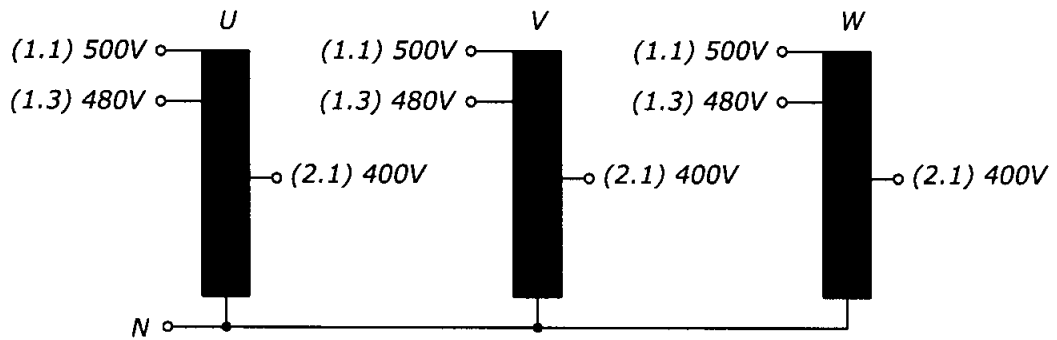
Anschluß (PE) : Schraubanschluß 4,0mm²
 Terminals (PE) Screw terminals 4,0mm²



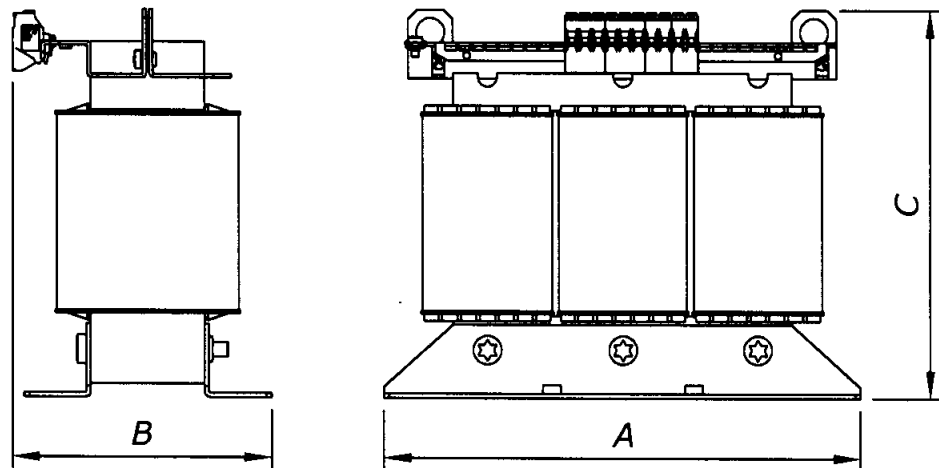
Bemerkungen : -Die angegebenen technischen Daten sind typisch. Material-
 Notes und fertigungsbedingt können Abweichungen auftreten.
 Technical specifications are typical, they can vary due to material and production tolerances.

d	Date: 17.05.17	Name: Reinhardt	Date: 17.5.17	Checked: 	Amendment: Dimensions updated and tolerances added
c	Date: 13.12.16	Name: Reinhardt	Date: 13.12.16	Checked: Clasen	Amendment: Dimensions corrected
b	Date: 22.10.15	Name: Chlustow	Date: 27.10.15	Checked: Clasen	Amendment: HV-Test updated; Weight and losses added
a	Date: 21.11.13	Name: Chlustow	Date: 22.11.13	Checked: Clasen	Amendment: Standards and Approvals updated
Date: 15.01.08		Date: 01.03.08		Schutzvermerk nach ISO 16016 beachten Observe protection clause to ISO 16016	
Name: Lehnen		Checked: Clasen			

Anschlußkennzeichnung:
 Terminal Identification



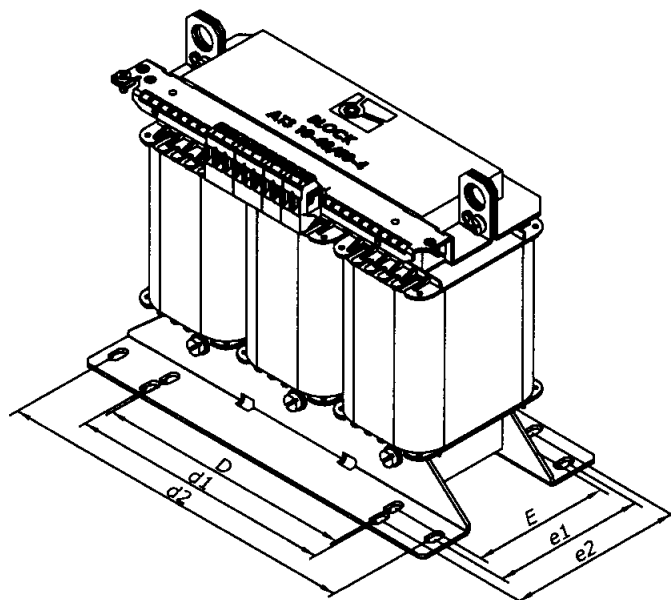
Abmessungen:
 Dimensions



- A= 267 ±1,0
- B= 146 ±1,0
- C= max. 216
- D= 176 ±0,5
- d1= 180 ±0,5
- d2= 249 ±0,5
- E= 95 ±1,0
- e1= 103 ±1,0
- e2= 122 ±1,0

Befestigungslöcher: 7 x 13 (±0,2)
 Mounting holes: 7 x 13 (±0,2)

Abmessungen in mm
 Dimensions in mm



Gewicht: typ. 20,8kg (Cu= 4,7kg, Fe= 13,4kg)
Weight: typ. 20,8kg (Cu=4,7kg, Fe= 13,4kg)