
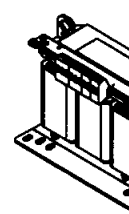
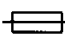

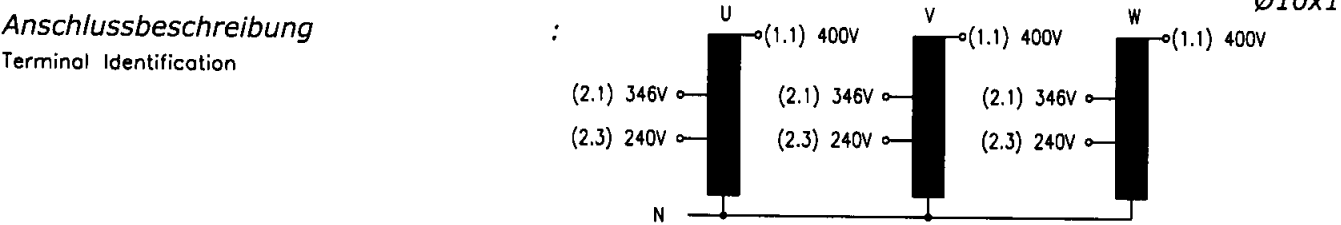


Typ Type	: AT3 Spartransformator Autotransformer	
Kernform Core type	: 3UI 150/65	
Bemessungsspannung, Eingang Designated primary voltage	: 3x 240V/346Vac	
Bemessungsstrom, Eingang Designated primary current	: 3x 24,6A/17,1A	
Bemessungsspannung, Ausgang Designated secondary voltage	: 3x 400Vac	
Bemessungsstrom, Ausgang Designated secondary current	: 3x 14,4A	
Vorzusehende Absicherung, Ausgang Recommended output fuse	:  16AgG	
Bemessungsleistung Designated output power	: 10000VA (Core rating 4000VA)	
Verlustleistung (max. +20%) Power loss (max. +20%)	: typ. 238W (Cu=171,7W; Fe=66,18W) (η ~ 95%)	
Schaltgruppe Connection mode	: YNa0	
Betriebsfrequenz Designated frequency	: 50-60Hz	
Schutzklasse Safety class	: vorbereitet für Geräte der Schutzklasse I Prepared for class I equipment	
Schutzart Protection index	: IP 00	
Isolierstoffklasse Insulation class	: F (UL class 155)	
Max. Umgebungstemperatur Ambient temperature	: 40°C	
Vorschrift Standards	: EN 61558 Teil 1 mit Teil 2-13 Part 1 with Part 2-13	
Prüfzeichen Approvals	:  UL 5085; CSA 22.2 (File E103521)	
Anschlussklemmen Terminals	: 4mm²	
Aufbauskizze Construction	: Z 790701005 Blatt 2 page 2	

Abmessungen Dimensions (mm) :

A	B	C	D	d1	d2	E	e1	e2
350	162	280	224	240	328	107	117	133



Prüfspannung HV-Test voltage : **Wicklung-Kern 4,8 kV**
Winding-Core

Bemerkungen Notes : **-Die angegebenen technischen Daten sind typisch. Material- und fertigungsbedingt können Abweichungen auftreten.**
Technical specifications are typical, they can vary due to material and production tolerances.

Gewicht: typ. 39,3kg (Cu=11,2kg; Fe=23,6kg)
Weight: typ. 39,3kg (Cu=11,2kg; Fe=23,6kg)

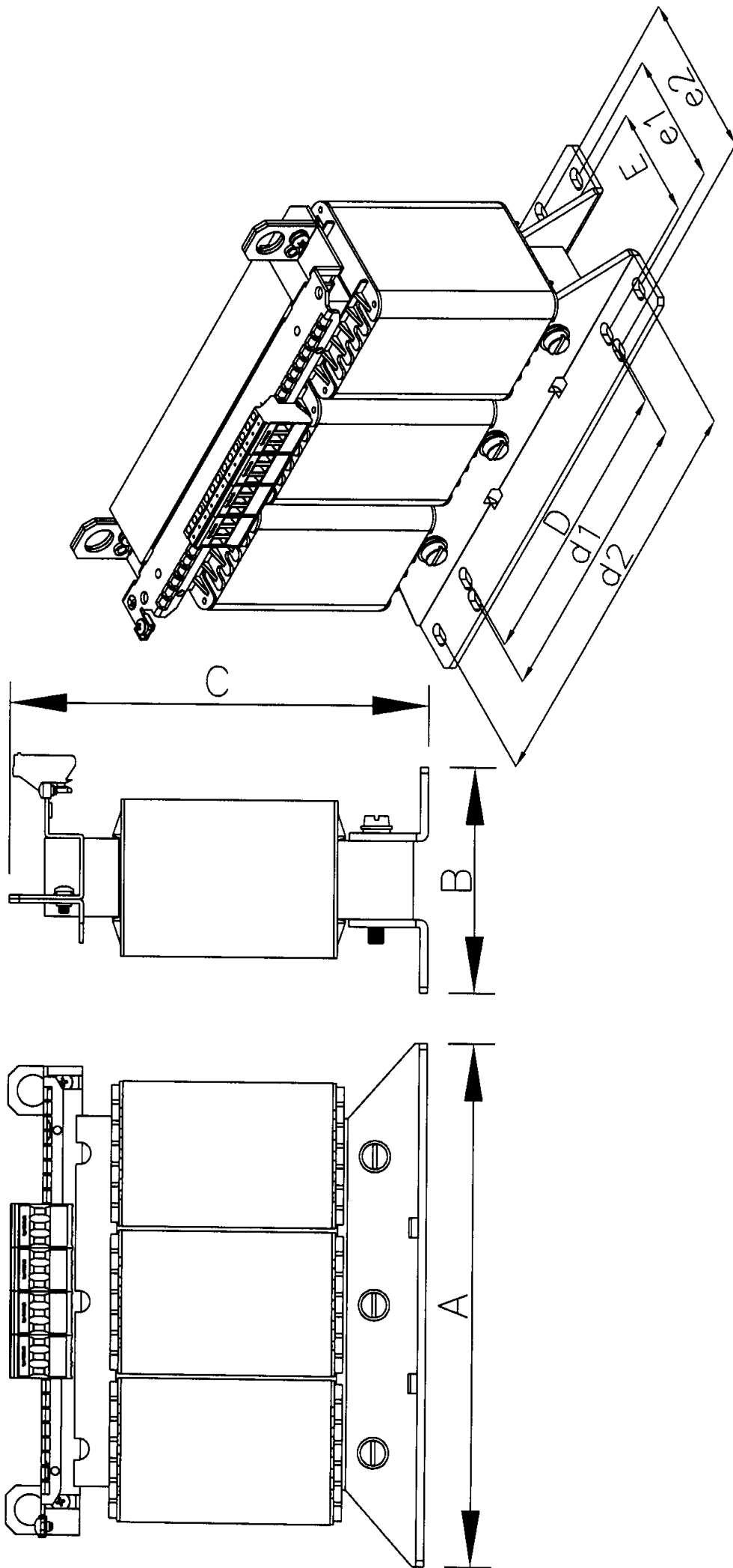


Abbildung ähnlich

Allgemeintoleranzen ISO 2768-m	
Toleranzklasse	über 0,5 bis 3
m (mittel)	±0,1 bis 0,3
	über 3 bis 6
	über 6 bis 30
	über 30 bis 120
	über 120 bis 400
	über 400 bis 1000
	über 1000
	±0,8

Gez. 30.01.07	Bremer	1:3	Maßst.	Format A4	Auftrags-Nummer	Zeichnungs-Nummer	Änder.
Gepr.	xxxxxxx				Z790701005	Z790701005	0
	Datum Name	Unterschrift					
BLOCK Block Transformatoren-Elektronik GmbH 27283 Verden							
Schutzvermerk nach ISO 16016 beachten							

Maßblatt AT3-Baureihe
3UI 90/31,5 bis 3UI 150/77