

Typ Type : **AT3 Spartransformator** Autotransformer

Kernform Core type : **3UI 150/77**

Bemessungsspannung, Eingang Designated primary voltage : **3x 200V/208V ac**

Bemessungsstrom, Eingang Designated primary current : **3x 29,7A/28,6A ac**

Bemessungsspannung, Ausgang Designated secondary voltage : **3x 400V ac**

Bemessungsstrom, Ausgang Designated secondary current : **3x 14,4A ac**

Vorzusehende Absicherung, Ausgang Recommended output fuse : **16AgG**

Bemessungsleistung Designated output power : **10000VA (Core rating 5000VA)**

Verlustleistung Loss power : **263W ($\eta \sim 95\%$)**

Schaltgruppe Connection mode : **YN_a0**

Betriebsfrequenz Designated frequency : **50-60Hz**

Schutzklasse Safety class : **vorbereitet für Geräte der Schutzklasse I**
Prepared for class I equipment

Schutzart Protection index : **IP 00**

Isolierstoffklasse Insulation class : **F (UL class 155)**

Max. Umgebungstemperatur Ambient temperature : **40°C**

Vorschrift Standards : **EN 61558 Teil 1 mit Teil 2-13**
Part 1 with Part 2-13

Prüfzeichen Approvals : **UL 5085; CSA 22.2 (File E103521)**

Anschlussklemmen Terminals : **1.1 = 4mm²; 2.1/2.3 = 10mm²**

Aufbauskizze Construction : **Z 790701005 Blatt 2 Page 2**

Abmessungen Dimensions (mm) :

| A | B | C | D | d1 | d2 | E | e1 | e2 |
|-----|-----|-----|-----|-----|-----|-----|-----|-----|
| 352 | 190 | 280 | 224 | 240 | 328 | 119 | 129 | 145 |

Ø10x16

Gewicht Weight : **ca. 47,6kg**

Anschlussbeschreibung Terminal Identification :

Prüfspannung HV-Test voltage : **Wicklung-Kern 4,0 kV**
Winding-Core

Bemerkungen Notes : **-Die angegebenen technischen Daten sind typisch. Material-und fertigungsbedingt können Abweichungen auftreten.**
Technical specifications are typical, they can vary due to material and production tolerances.

112

| | |
|-----------------------------|----------|
| Änderungsindex | 0 |
| Archiviert in Labor-EDV am: | 11.08.14 |

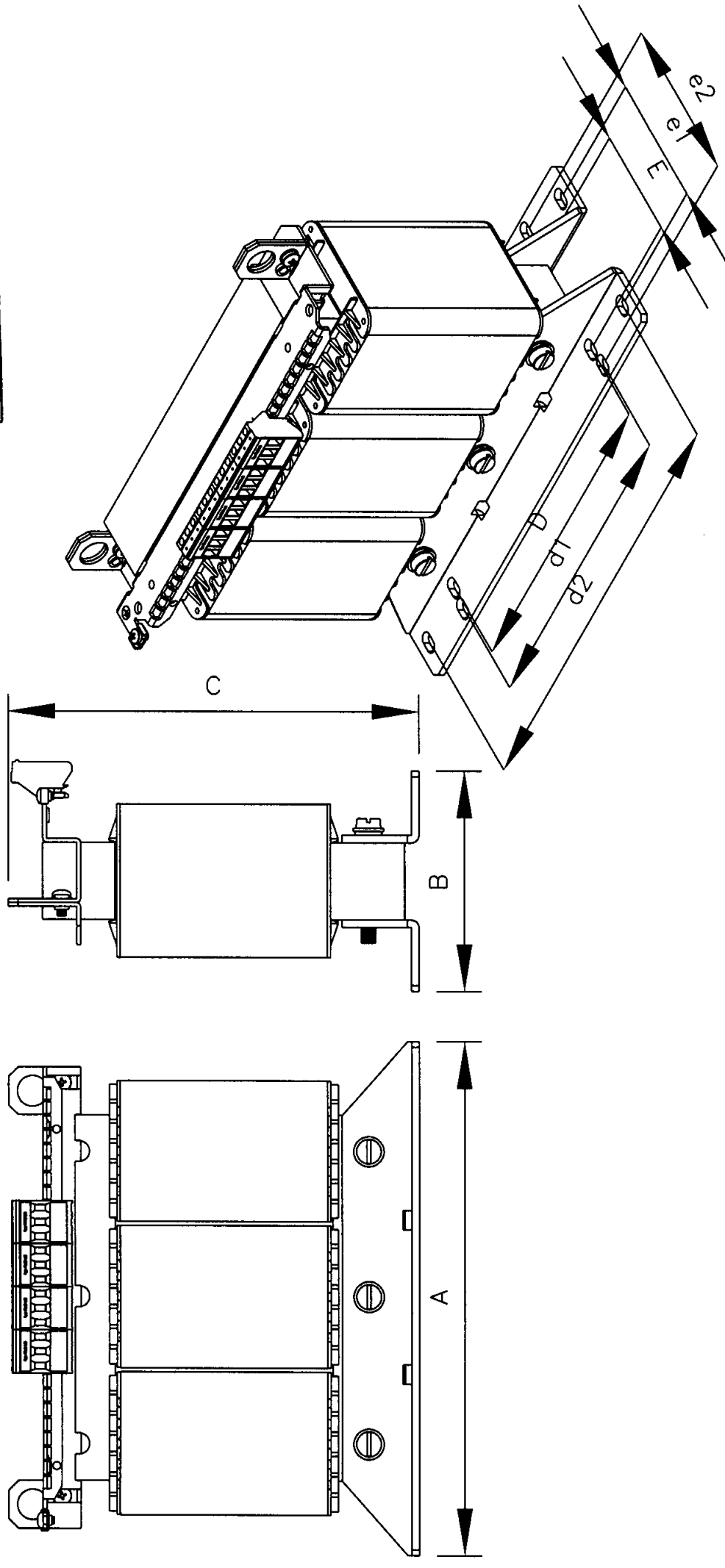


Abbildung ähnlich

| Allgemeintoleranzen ISO 2768-m | |
|--------------------------------|-------------------|
| Toleranzklasse | über 0.5 bis 3 |
| m (mittel) | ±0.1 |
| | über 3 bis 6 |
| | ±0.1 |
| | über 6 bis 30 |
| | ±0.2 |
| | über 30 bis 120 |
| | ±0.3 |
| | über 120 bis 400 |
| | ±0.5 |
| | über 400 bis 1000 |
| | ±0.8 |

| | | | | | | | | |
|--|----------|--------|-------------------|------------|--------|-----------------|------------|-------|
| Gez. | 30.01.07 | Bremer | 1:3 | Maßst. | 1:3 | Maßst. | 1:3 | |
| Gep. | xxxxxxx | Name | Unterschrift | Format | A4 | Auftrags-Nummer | Z790701005 | |
| BLOCK Block Transformatoren-Elektronik GmbH 27283 Verden | | | Zeichnungs-Nummer | Z790701005 | Änder. | 0 | Bl.-Nr. | 2 |
| | | | | | | | von | 2 Bl. |
| Schutzvermerk nach ISO 16016 beachten | | | | | | | | |

Maßblatt AT3-Baureihe
3UI 90/31,5 bis 3UI 150/77