

冗余模块 PC-0648-400-0



图片显示 PC-0624-400-0

优势

较高有效度

通过继电器触点和 LED 实现故障报告

提高效率的安全同步运行

与电源的 Top-和 Power-Boost 完全兼容

在次级绕组短路情况下激活的最小功率损耗操作模式

基于 Mosfet 技术

3年保修

应用

搭建故障保险供给系统情况下用于隔离两个供电装置的冗余模块。适用对操作安全有要求的机器和设备。

标准

冗余模块符合 UL 60950, UL 508 安全性 : EN 60950, EN 60950 (SELV), EN 60204 (PELV) EMV: EN 61000-6-3 (干扰发出), EN 61000-6-2 (抗干扰)

许可



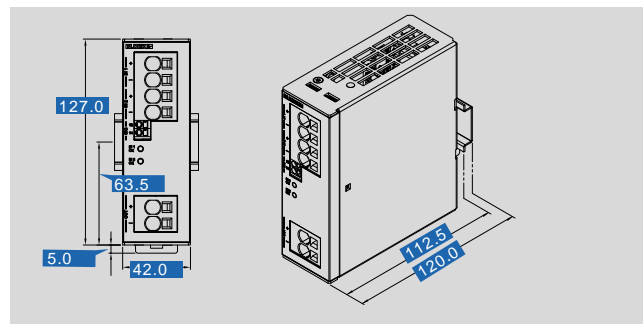
冗余模块 PC-0648-400-0

电气数据

型号	PC-0648-400-0
输入	
输入额定电压	48 Vdc
输入电压范围	33 - 56 Vdc
输入额定电流	2 x 20 A
输出	
输出额定电压	48 Vdc
输出电压范围	33 - 56 Vdc
电压降	最大 100 mV
电源恢复强度 最大	58 Vdc
输出额定电流	40.00 A
内部保险	否
Power Boost	160 A, 50 ms / 60 A, 4 s / 50 A, 8 s
可并联	是
最大损耗功率 空载/额定负载	1,5 W / 9,5 W
有效度	99,5 %
信号装置	
Power Good (DC OK)	LED 绿 每个输入
零电势继电器触点	
许可	
许可	UL 60950/ UL508 (已就绪), GL (已就绪)
环保	
环境温度	-40 °C 至 +70 °C
仓库温度	-40 °C 至 +85 °C
轻载	-1,5 %/K > +65 °C
气候等级	3k3
冷却方法	对流
必要最小间隔 (侧面)	0 mm
必要最小间隔 (上/下)	50 mm
脏污度	2
相对湿度	5 - 96 %
MTBF	>500.000h
安全性和防护等级	
防护等级	IP 20
防护等级 (预备)	III, 无 PE- 接口
反极性保护	是
订货号	
订货号	PC-0648-400-0

机械数据

型号	PC-0648-400-0
接口和安装	
输入接口 (Push-in)	max. 16 mm ²
输出接口 (Push-in)	max. 16 mm ²
信号装置接口	max. 2,5 mm ²
固定方式	DIN 支撑轨 TS35
安装位置	垂直
尺寸和重量	
重量	0.37 kg



如有修改恕不另行通知