

## Séparateur de potentiel bipolaire EB-PT2-0



Photo de la ref. EB-PT2-0

## Avantages

Deux pôles physiquement isolés par une isolation galvanique, doivent être ajouté à la droite des disjoncteurs avec un seul signal de défaut

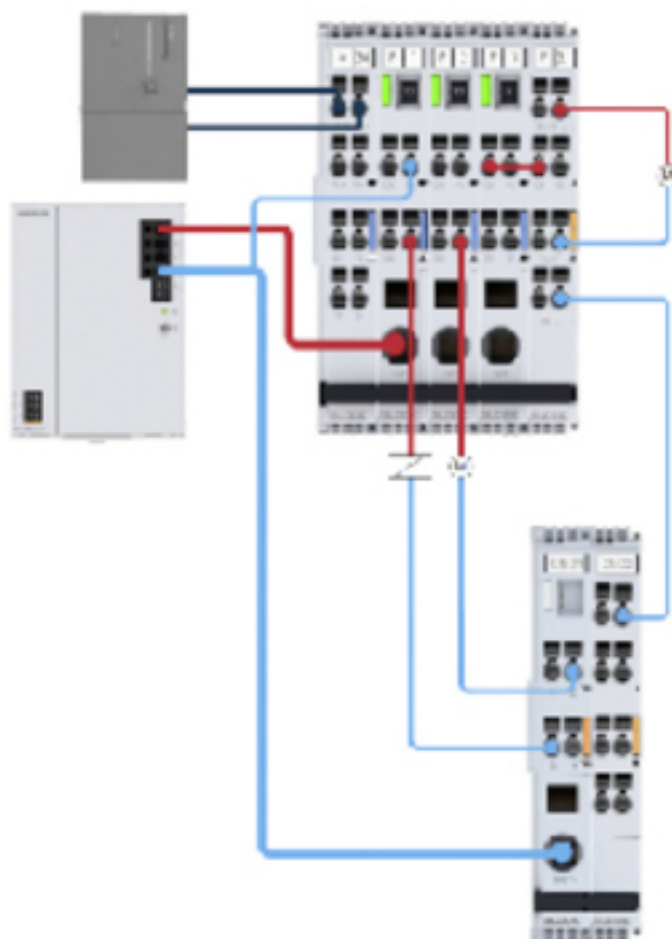
A utiliser pour des disjoncteurs jusqu'au seuil de déclenchement de 6A inclus

Toutes les fonctionnalités du disjoncteur (communication, caractéristiques) peuvent être utilisées de la même façon

## Applications

Le produit EB-PT2-0 ajoute une séparation de potentiel galvanique à deux pôles à la gamme de produits EasyB. EB-PT2-0 est placé à droite d'un disjoncteur EasyB avec contact de signalisation monocanal (Variante -4). En cas de surcharge et de court-circuit, le flux de courant est arrêté par le transistor de sortie de charge dans le disjoncteur. Dans EB-PT2-0, les éléments de commutation mécaniques ouvrent également le circuit galvaniquement avec deux pôles.

## Schéma de principe



## Certifications



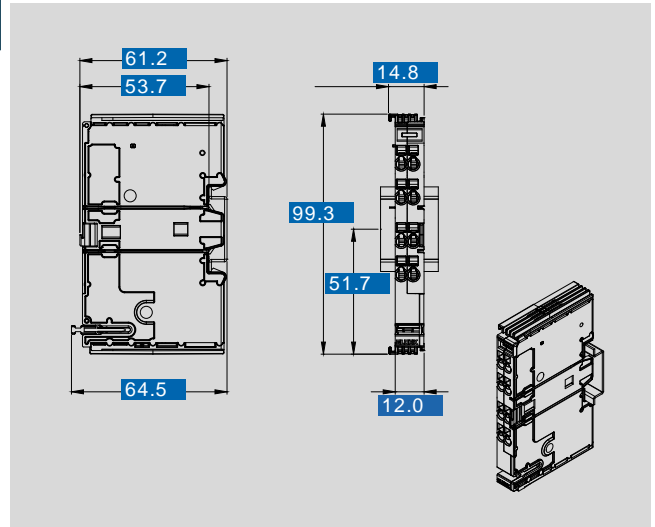
## Séparateur de potentiel bipolaire EB-PT2-0

données électriques

Type	EB-PT2-0
<b>Données d'entrée</b>	
Tension d'entrée nominale	24 V CC
Plage de tension d'entrée	18 – 30 V CC
Courant continu max. du module	6 A
Niveau de contrôle	>15 V - ON; < 10 V - OFF
Consommation de courant d'entrée de commande	0.15 mA @ 24 V CC
<b>Données sortie</b>	
Tension de sortie nominale	24 V CC
Chute de tension maximale entre l'entrée et la sortie	273 mV
Tension de rétroaction max.	35 V CC
<b>Environnement</b>	
Température ambiante	-25 °C à +70 °C
Méthode de refroidissement	Convection naturelle
Distance minimale nécessaire (dessus/dessous)	30 mm
<b>Sécurité et protection</b>	
Indice de protection	IP 20
Classe de sécurité	
Degré de pollution	2
<b>Données de commandes</b>	
<b>Numéro de commande</b>	<b>EB-PT2-0</b>

données mécaniques

Type	EB-PT2-0
<b>Raccordement et montage</b>	
24 V Connecteur de sortie	"OUT +" 2 x 0.08 – 2.5 mm <sup>2</sup>
0 V Connecteur de sortie	"OUT -" 2 x 0.08 – 2.5 mm <sup>2</sup>
0 V Connecteur entrée	"IN -" 2 x 0.08 – 2.5 mm <sup>2</sup>
Terminaux L'entrée contrôle	"OK" 2 x 0.08 – 2.5 mm <sup>2</sup>
Position de montage	horizontal
<b>Dimensions et poids</b>	
Profondeur	60,0 mm
Poids	59,0 g



sous réserve de modification