

三相非稳压直流电源 DNC 24-15 C



图片显示 DNC 24-10

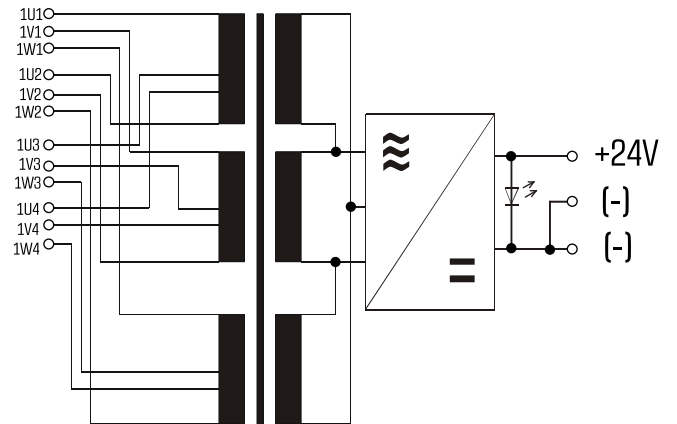
优势

对脉冲电压和峰值电压无感应
高抗过载性
DC OK 信号装置 通过 LED
输出端电容布线
良好的防腐蚀和通过真空浸透 确保较小的噪声
输出端布线使用 MKT 电容
变阻器保护布线
接线端子触摸保护 , 符合 UVV BGV A3 要求

应用

坚固耐用的直流电源适用恶劣的工业环境

样品申请



标准

非稳压直流电源/保护变压器符合 DIN EN 61558-2-6, EN 61558-2-6, IEC 61558-2-6, UL 1012

许可



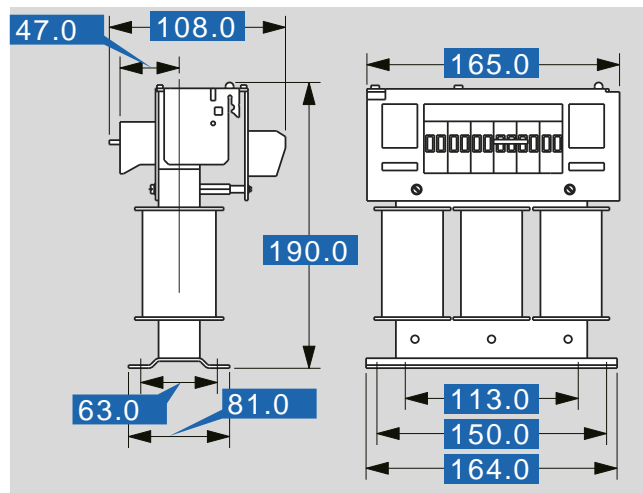
UL 5085-1/-2, CSA 22.2 No.66



三相非稳压直流电源 DNC 24-15 C

电气数据	型号	DNC 24-15 C
输入	Delta-connection: 3x219/230/241 Vac Star-connection: 3x380/400/420 Vac	
测量频率	50 - 60 Hz	
输出		
输出额定电压	24 Vdc	
输出额定功率	360.00 W	
输出额定电流	15.00 A	
波度	典型 2 %	
许可		
许可	cURus (仅变压器)	
环保		
环境温度 最大	+60 °C	
冷却方法	自然冷却	
安全性和防护等级		
类型	开放式	
绝缘材料级	VDE=B, UL=class 130	
防护等级	IP 00	
防护等级 (预备)	I	
防短路	非防短路	
订货号		
订货号	DNC 24-15 C	

机械数据	型号	DNC 24-15 C
接口和安装	接口	螺栓端子
固定方式	固定螺栓	支撑板
尺寸和重量	重量	M5
		6.10 kg



如有修改恕不另行通知