



PVRE 24

Redundanzmodul zur Entkopplung von DC 24 V Stromversorgungen
Redundant module for decoupling of DC 24 V power supplies

POWER VISION



BLOCK
block-trafo.de

Installation

Installation

Sicherheitsmaßnahmen vor der Installation

Das Betriebsmittel ist vor unzulässiger Beanspruchung zu schützen. Insbesondere dürfen bei Transport und Handhabung keine Bauelemente verbogen und/oder Isolationsabstände verändert werden. Die Berührung elektrischer Bauelemente und Kontakte ist zu vermeiden. Das Betriebsmittel immer im spannungsfreien Zustand montieren und verdrahten. Die Produktbeschreibung und die technischen Hinweise in unserem Hauptkatalog sowie die Aufschriften am Betriebsmittel und auf dem Typenschild sind zu beachten.

Installation

Die Installation ist entsprechend den örtlichen Gegebenheiten, einschlägigen Vorschriften (z.B. VDE 0100), nationalen Unfallverhütungsvorschriften (z.B. UVV-VBG4 bzw. BGV A2) und den anerkannten Regeln der Technik durchzuführen. Dieses elektrische Betriebsmittel ist eine Komponente, die zum Einbau in elektrische Anlagen oder Maschinen bestimmt ist und erfüllt die Anforderungen der Niederspannungsrichtlinie (73/23/EWG). Bei Einbau in Maschinen ist die Aufnahme des bestimmungsgemäßen Betriebes solange untersagt, bis festgestellt wurde, dass die Maschine den Bestimmungen der Maschinenrichtlinie (89/392/EWG) entspricht. EN 60204 ist zu beachten. Die Aufnahme des bestimmungsgemäßen Betriebes ist nur bei Einhaltung der EMV-Richtlinie (89/336/EWG) erlaubt. Die Einhaltung der durch die EMV-Gesetzgebung geforderten Grenzwerte liegt in der Verantwortung des Herstellers der Anlage oder Maschine.

Safety measures before installation

This equipment is to be protected against improper use. Especially during handling and transport no components should be bent or isolation spacing be changed. The contact with electrical components and terminals is to be avoided. Always disconnect the equipment from the mains supply, before commencing installation or wiring. The product description, technical information in our main catalogue and the marking on the equipment rating plate are to be observed.

Installation

Installation must be carried out according to the prevailing local conditions and safety regulations (eg. VDE 0100), national accident prevention regulations (eg. UVV-VBG4 or BGV A2) and the generally accepted rules of technology. This equipment is a component designed for installation into electrical systems and machines, and fulfils the requirements of the low voltage guidelines (73/23/EWG). When installed into machinery, the normal operation is forbidden until it is determined that the machine fulfils the requirements of the machinery guidelines (89/392/EWG). EN 60204 must be observed. The EMC requirements must be fulfilled before operation is commenced. The observance of the required limitations for the EMC legislation is the responsibility of the manufacturer of the installation or machinery.

Funktionen und Anwendungsbereiche

Features and scope of operation

Redundanzmodule dienen der Entkopplung zweier Stromversorgungen zum Aufbau eines ausfallsicheren Versorgungssystems. Redundante Schaltungen sind in Maschinen und Anlagen zu finden, an die hohe Anforderungen der Betriebssicherheit gestellt werden.

Um bei Ausfall einer Stromversorgung die Betriebssicherheit von Maschinen und Anlagen nicht zu gefährden, stellen zwei leistungsgleiche Stromversorgungen – voneinander durch Dioden entkoppelt – die Verfügbarkeit sicher (Bild 1).

Zur Entkopplung von Stromversorgungen mit Nennströmen größer 20 A bis 40 A wird pro Stromversorgung ein Redundanzmodul benötigt. Dazu müssen beide Eingänge des Redundanzmoduls mit zwei Leitungen an die Stromversorgung angeschlossen werden (Bild 2). Für den Anschluss des Redundanzmoduls an die Stromversorgung wird die Verwendung von zwei Leitungen gleicher Länge und identischem Querschnitt empfohlen.

Der Masseanschluss (GND) muss nicht zwingend belegt werden, er dient ausschließlich der internen Versorgung der LED und des Relais. Das Redundanzmodul ist mit drei LED ausgestattet. Die grüne LED signalisiert eine ausreichend hohe Spannung am Ausgang des Moduls. Die beiden gelben LED sind jeweils einer angeschlossenen Stromversorgung zugeordnet und können deren möglichen Ausfall anzeigen. Die Wechselkontakte des integrierten Relais melden den Betriebszustand der angeschlossenen Stromversorgungen. Das Relais ist bei Normalbetrieb aktiv und fällt bei Ausfall einer Stromversorgung ab.

Redundancy modules are used to decouple two power supplies to set up a fail-safe power supply system. Redundant circuits are found in machines and systems which have to meet high requirements in terms of operational reliability.

In order not to put the operational reliability of machines and systems at risk in the event of a power supply failure, availability is safeguarded by two power supplies of the same type decoupled via diodes (picture 1). One redundancy module per power supply is required to decouple power supplies with nominal currents from 20 A to 40 A. Both inputs of the redundancy module must be connected to the power supply via two cables (picture 2). For connecting the redundancy module to the power supply, we recommend using two cables of the same length and with identical cross sections.

The ground terminal (GND) is only used for the internal power supply for correct functions of the LED and the relay. The redundancy module features three LED on its front panel. The green LED lights up to indicate sufficient voltage at the module output. Each of the two yellow LED is assigned to a connected power supply and will light up should it fail. The integrated relay changeover contacts report the operating status of the connected power supplies. During normal operation the relay is active; it drops out in the event of a power supply failure.

Bild 1
picture 1

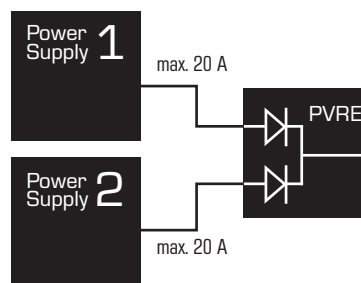
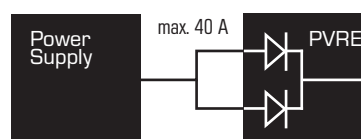


Bild 2
picture 2



Anschluss Connection

Um Verwechslungen mit anderen Anschlüssen zu vermeiden, verwenden Sie ausschließlich die mitgelieferten Stecker.

To reduce the risk of mistaking the terminals, the supplied terminals must be used.

1 LED: Die grüne LED (a) leuchtet, sofern die Ausgangsspannung größer als ca. 20 V ist. Die gelbe LED (b) leuchtet, sofern die Spannung am Eingang 1 (IN 1) größer als ca. 20 V ist. Die gelbe LED (c) leuchtet, sofern die Spannung am Eingang 2 (IN 2) größer als ca. 20 V ist.

2 Eingänge IN 1, IN 2

3 Potentialfreier Wechselkontakt 1, 2, 4
Die Kontakte 1 und 4 sind geschlossen, sofern die Spannung beider Eingänge größer als ca. 20 V ist

4 Ausgang OUT

5 Montage: Setzen Sie das Modul mit der Tragschienenführung an die Oberkante der Tragschiene an und rasten Sie es nach unten ein.

Demontage: Ziehen Sie den Schnappriegel mit Hilfe eines Schraubendrehers auf und hängen Sie das Modul an der Unterkante der Tragschiene aus.

1 LED: The green LED (a) lights as soon as the output voltage is larger than 20 V. The yellow LED (b) lights as soon as the voltage at input 1 (IN 1) is larger than 20 V. The yellow LED (c) lights as soon as the voltage at input 2 (IN 2) is larger than 20 V.

2 Inputs IN 1, IN 2

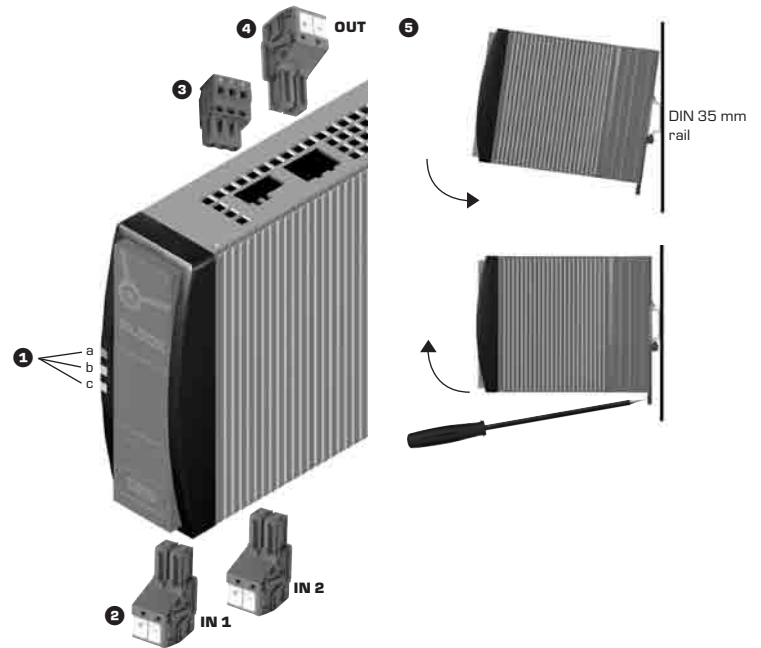
Potential free switch contact

The contacts 1 and 4 are closed, if the voltage of both inputs are larger than 20 V.

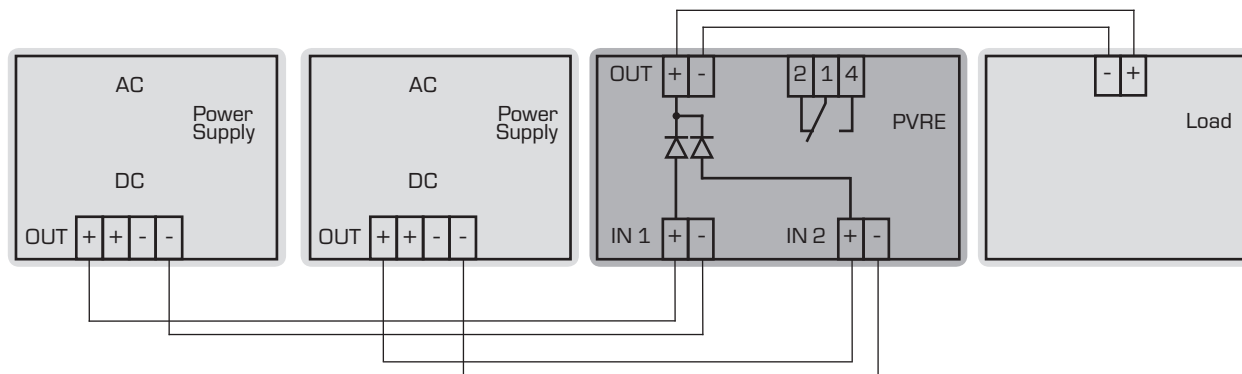
4 Output OUT

5 Mounting: Place the module with the DIN rail guide on the upper edge of the DIN rail, and snap it in with a downward motion.

Removing: Pull the snap lever open with the aid of a screwdriver and slide the module out at the lower edge of the DIN rail.



Verdrahtung PVRE Wiring PVRE



Technische Daten

Technical data

PVRE 24/24-20	
Redundanzmodul für TH35-Tragschienenmontage Redundant module for mounting on DIN 35 mm rails	
Normen Safety standards	
Sicherheit Safety	EN 60950, UL 60950, UL 508 EN 60950, UL 508, UL 60950
EMV EMC	EN 61000-6-2 und EN 61000-6-3 (Fachgrundnormen) EN 61000-6-2 and EN 61000-6-3 (generic standard)
Zulassungen Approvals	
UL (vorbereitet) UL (Pending)	UL/CSA 60950 recognised, UL 508 listed UL 508, UL 60950
Umwelt Environment	
Umgebungstemperatur Ambient temperature	-10° C bis +60° C -10° C to +60° C
Lagertemperatur Storage temperature	-25° C bis +85° C -25° C to +85° C
Kühlart Cooling	Selbstkühlung durch natürliche Konvektion bei vertikaler Einbaulage Natural air convection cooling (vertically fitting)
Zulässige Luftfeuchtigkeit Allowable humidity	30 bis 85% relative Feuchte, keine Betauung zulässig 30 to 85% relative humidity, no dew
Sicherheit und Schutz Safety and protection	
Prüfspannung HV test voltage	500 Vdc (Klemmen zum Gehäuse) 500 Vdc (clamps to case)
Bauart Construction	gekapselt, für den Einbau im Schaltschrank enclosed for installation in switching cabinets
Schutzart Protection index	IP 20 (nach EN 60529) IP 20 (to EN 60529)
Schutzkleinspannung Safety extra-low voltage	EN 60950 (SELV) und EN 60204 (PELV) EN 60950 (SELV) and EN 60204 (PELV)
Schutzklasse Safety class	III III
Eingang Input	
Eingangsnennspannung Designated input voltage	24 Vdc 24 Vdc
Eingangsspannungsbereich Voltage range	18 Vdc bis 30 Vdc 18 Vdc to 30 Vdc
Eingangsnennstrom Rated input current	2 x 20 A / 1 x 40 A 2 x 20 A / 1 x 40 A
Verpolschutz Reverse connection protection	ja yes
Anschlüsse: WAGO Multisteckersystem (+-) Terminals: WAGO Multi Connection System (+-)	Serie 831, max. 10 mm ² series 831, max. 10 mm ²
Ausgang Output	
Ausgangsnennspannung Rated output voltage	24 Vdc 24 Vdc
Spannungsabfall Eingang/Ausgang Voltage drop input / output	0,6 V 0,6 V
Ausgangsnennstrom Rated output current	40 A 40 A
Wirkungsgrad Efficiency	typ. 97 % typ. 97 %
max. Verlustleistung (Leerlauf / Nennbetrieb) max. Power loss idling / nominal load	1,5 W / 14 W (20 A), 1,5 W / 26 W (40 A) 1,5 W / 14 W (20 A), 1,5 W / 26 W (40 A)
Rückspesiefestigkeit Feedback voltage	max. 33 Vdc max. 33 Vdc
Interne Absicherung Internal fuse	nein no
Parallelbetrieb einzelner Kanäle Parallel operation individual channels	ja yes
Anschlüsse: WAGO Multisteckersystem (++) Terminals: WAGO Multi Connection System (++)	Serie 831, max. 10 mm ² series 831, max. 10 mm ²
Signalisierung Signalling	
LED LED	grün / gelb / gelb green / yellow / yellow
Potenzialfreier Kontakt (konfigurierbar) Potential free signal contact	Relaiskontakt, Typ: Wechsler, Schaltleistung: 30 Vdc / 1A (240 Vac / 0,5 A) relay contact, type: switch over: 30 Vdc / 1A (240 Vac / 0,5 A)
Anschlüsse: WAGO Multisteckersystem Terminals: WAGO Multi Connection System	Serie 231, max. 2,5 mm ² series 231, max. 2,5 mm ²
Sonstiges Various	
Maße B x H x T (ohne Anschlussstecker) Dimensions w x h x d (without connectors)	40 x 127 x 163 mm 40 x 127 x 163 mm
Gewicht Weight	0,8 kg 0,8 kg
Bestellnummern Order numbers	
Standard Standard.	PVRE 24/24-20

BLOCK Transformatoren-Elektronik GmbH & Co. KG

Max-Planck-Straße 36-46 · 27283 Verden, Germany
info@block-trafo.de · www.block-trafo.de