

Fig. 1



BLOCK Transformatoren-Elektronik GmbH
Max-Planck-Straße 36-46 · 27283 Verden, Germany
info@block.eu · block.eu

Fig. 2

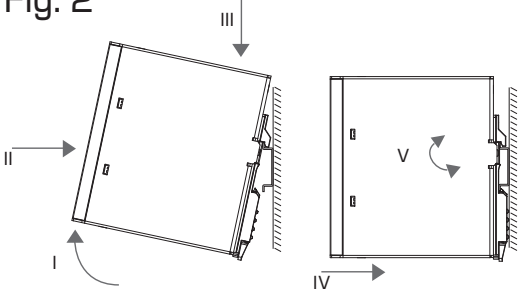
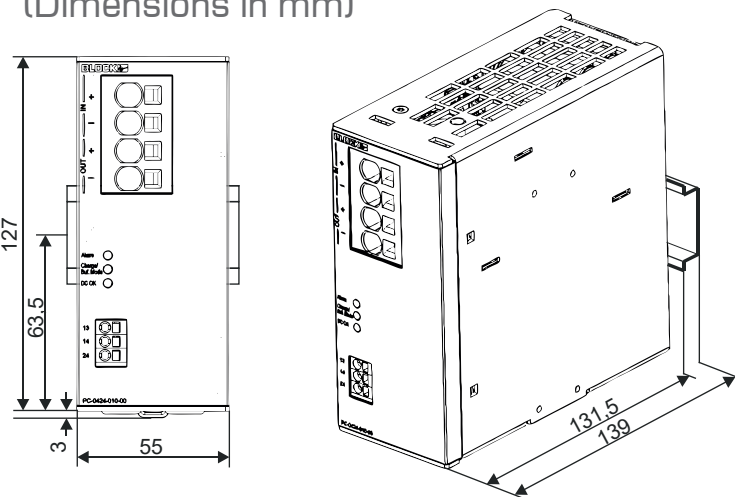


Fig. 3
(Maße in mm)
(Dimensions in mm)



Installation

Sicherheitsmaßnahmen vor der Installation

Das Betriebsmittel ist vor unzulässiger Beanspruchung zu schützen. Das Betriebsmittel immer im spannungsfreien Zustand montieren und verdrahten.

Installation

Die Installation und Inbetriebnahme darf nur von entsprechend qualifiziertem Personal durchgeführt werden. Dabei sind die jeweiligen landesspezifischen Vorschriften (z.B. VDE, DIN, EMV) einzuhalten. Es ist kein Mindestabstand zu benachbarten Teilen erforderlich. Für den fehlerfreien Betrieb müssen ferner die Kontakte R1/R2 an der Frontbuchsenleiste des Moduls für die Fernabschaltung entweder über eine Brücke oder einen (NOT-AUS)-Schalter geschlossen sein.

Das Gerät ist vertikal zu montieren. Um Störeinkopplungen und thermische Beanspruchung zu minimieren, sollen DC-USV-Module und zugehörige Energiespeicher mindestens 50 cm entfernt von Kommutierungsdröseln installiert werden!

⚠️ ACHTUNG Missachtung nachfolgender Punkte kann einen elektrischen Schlag, Brände, schwere Unfälle oder Tod zur Folge haben:

- Schalten Sie die Eingangsspannung vor Installations-, Wartungs- oder Änderungsarbeiten ab und sichern Sie diese gegen unbeabsichtigtes Wiedereinschalten.
- Führen Sie keine Änderungen oder Reparaturversuche am Gerät durch. Gerät nicht öffnen!
- Verhindern Sie das Eindringen von Fremdkörpern, wie z.B. Büroklammern und Metallteilen.
- Betreiben Sie das Gerät nicht in feuchter Umgebung oder in einer Umgebung, bei der mit Betauung oder Kondensation zu rechnen ist.
- Gehäuse nicht während des Betriebes oder kurz nach dem Abschalten berühren. Heiße Oberflächen können Verletzungen verursachen.

Das Gerät ist ein offenes Betriebsmittel. Montieren Sie das Gerät in einem elektrisch geeigneten und gleichzeitig brandsicheren Gehäuse. Dieses Gehäuse muss gewährleisten, dass der maximal zulässige Verschmutzungsgrad nicht überschritten wird und einen ausreichenden Schutz gegen direktes bzw. zufälliges Berühren bietet. Montieren Sie das Gerät nur in trockenen Innenräumen und nicht auf oder an leicht entzündlichen Materialien. Benutzen Sie das Gerät nur in einer gesicherten Umgebung.

Das Gerät ist an einer den SELV Richtlinien entsprechenden Versorgungsspannung mit verstärkter Isolation gegenüber Netzspannung zu betreiben.

Wenn das Gerät auf eine nicht vom Hersteller vorgesehene Weise verwendet wird, können die durch das Gerät gebotenen Schutzvorrichtungen beeinträchtigt werden.

Geräteanschlüsse und Bedienelemente Fig. 1

- 1 Eingang +/-
- 2 Ausgang +/-, 24 Vdc gepuffert
- 3 LED rot: Alarm
LED gelb: Charge / Buf. Mode
LED grün: DC OK
- 4 Signalkontakte
13 = Potentialfreier Sammeleingang für Signalausgänge 14/24
14 = frei konfigurierbar/Werkseinstellung: USV ist im Pufferbetrieb
24 = frei konfigurierbar/Werkseinstellung: Kondensatorspannung <85 %

Montage

Fig. 2

AUF TRAGSCHIENE AUFRASTEN

- I) Gerätevorderseite leicht nach oben drehen
- II) Auf Hutschiene aufsetzen
- III) Bis zum Anschlag nach unten schieben
- IV) Unten gegen die Befestigungsebene drücken (click)
- V) Leicht am Gerät rütteln, um Verriegelung zu prüfen

Installation

Safety measures before installation

This equipment is to be protected against improper use. Always disconnect the equipment from the mains supply, before commencing installation or wiring.

Installation

Installation and commissioning may be carried out by qualified personal only. National rules and regulations (e.g. VDE, DIN, EMC) have to be observed. There is no minimal distance to nearby parts required. For fault free operation the contacts R1/R2 for the remote switch off in the front should be shorted by a bridge or an (emergency) switch.

In order to guarantee effective cooling, the unit must be vertically installed. To reduce EMI and thermal strain the DC-UPS module and their capacity module(s) should be installed at least 50 cm away from commutating chokes!

⚠️ Warning Risk of electrical shock, fire, personal injury, or death:

- Turn power off before working on the device. Protect against inadvertent re-powering.
- Do not open, modify or repair the device!
- Use caution to prevent any foreign objects from entering the housing.
- Do not use in wet location or in areas where moisture or condensation can be expected.
- Do not touch during power-on and immediately after power-off. Hot surfaces may cause burns.

The device is an open item of equipment. Install the device in an electrically suitable and at same time fireproof housing. This housing must ensure that the maximum permissible degree of pollution is not exceeded and offer sufficient protection against direct or accidental contact. Only mount the device in dry interior rooms and do not mount the device on easily flammable materials. Only use the device in a protected environment. The device must be operated on a supply voltage that complies with the SELV guidelines, with reinforced insulation from the mains voltage.

If the equipment is used in a manner not specified by the manufacturer, the protection provided by the equipment may be impaired.

Connections and user elements Fig. 1

- 1 Input +/-
- 2 Output +/-, 24 Vdc buffered
- 3 LED red: Alarm
LED yellow: Charge / Buf. Mode
LED green: DC OK
- 4 Signal contacts
13 = Potential-free summation input for 14/24
14 = free configurable/default: UPS works in buffer mode
24 = free configurable/default: capacitor voltage <85 %

Mounting

Fig. 2

SNAP ON SUPPORT RAIL

- I) Tilt the unit slightly rearwards
- II) Fit the unit over top hat rail
- III) Slide it downward until it hits the stop
- IV) Press against the bottom front side for locking (click)
- V) Shake the unit slightly to check the locking action

Allgemeine Funktionen und Anwendungsbereiche

Das Modul ist eine Lade- und Kontrolleinheit mit integriertem EDLC Speicher. Bei Ausfall der Versorgungsspannung wird die Ausgangsspannung verzögerungsfrei übernommen. Das Modul ist werkseitig konfiguriert und ist bei korrekter Verdrahtung sofort einsatzbereit.

General operation and applications

The module is a charge- and control unit with integrated EDLC storage. In case of failure of the main power, the UPS will take over without interruption. The device is configured at the factory and operates, if wired correctly, immediately without any restrictions or user settings.

Konformität
Conformity



Technische Daten Technical data

PC-0424-010-00	
Normen Safety standards	
Sicherheit Safety	EN 61010-1, EN 61010-2-201
EMV EMC	EN 61000-6-2 und EN 61000-6-3 EN 61000-6-2 and EN 61000-6-3
Zulassungen Approvals	
UL	UL 61010-1, UL 61010-2-201 (E 219022)
DNVGL	(in Vorbereitung in preparation)
Umwelt Environment	
Umgebungstemperatur Ambient temperature	-25 °C ... +70 °C
Lagertemperatur Storage	-25 °C ... +85 °C
Kühlart cooling	Selbstkühlung durch natürliche Konvektion bei vertikaler Einbauanlage AN (Natural air convection cooling)
Derating Derating	Ausgangsstrom: -2,5%/K > 55°C output current: -2,5%/K > 55°C Laderegler: -3,3%/K > 55°C bezogen auf 1A (automatische Abregelung) charge controller: -3,3%/K > 55°C based on 1A (automatic reduction) Pufferzeit: -3,3%/K > 55°C bezogen auf die max. Pufferzeiten buffer time: -3,3%/K > 55°C based on max. buffer times
Zulässige Luftfeuchtigkeit Allowable humidity	5 ... 96 % relative Feuchte, keine Betauung zulässig 5 ... 96 % relative humidity with no dew
Verschmutzungsgrad Pollution degree	2
Betriebshöhe Operating altitude	4000m
Sicherheit und Schutz Safety and protection	
Prüfspannung (Klemmen gegen Gehäuse) HV test voltage (terminals and enclosure)	500 Vdc
Schutzart Protection index	IP 20 (nach EN 60529) IP 20 (to EN 60529)
Schutzkleinspannung (SELV/PELV) Safety-extra-low voltage (SELV/PELV)	EN 61140 EN 61140
Schutzklasse Safety class	III
Verpolungsschutz Reverse connection protection	✓
Eingang Input	
Eingangsnennspannung Rated input voltage	24 Vdc
Eingangsspannungsbereich Operating input voltage range	18,5 Vdc bis 30 Vdc 18,5 Vdc to 30 Vdc
Stromaufnahme bei 24 Vdc (Leerlauf/Ladevorgang/max.) Input current at 24 Vdc (standby/charging process/max.)	0,1 A / 1 A / 22 A
Anschlüsse Eingang Terminals Input	Push-In, max. 16 mm (siehe Tab.1 / see Tab.1) ²
Ausgang Output	
Ausgangsspannung Rated output voltage	24 Vdc
Ausgangsspannung (Normalbetrieb, Nennlast) Operating output voltage (normal operation)	typ. U _{in} - 0,25 Vdc (Entkopplung via MosFet) (Decoupling via MosFet)
Ausgangsspannung (Pufferbetrieb, Nennlast) Operating output voltage (buffer operation)	typ. Pufferschwelle - 0,25 Vdc typ. buffer treshold - 0,25 Vdc (Entkopplung via MosFet) (Decoupling via MosFet)
Ausgangsnennstrom Operating output current	20A
Überlastverhalten im Nennbetrieb Over load behaviour in normal mode	Konstantstrom: 22A zyklische Abschaltung unter 18,5Vdc Constant current: 22A hiccup mode under 18,5Vdc
Überlastverhalten im Pufferbetrieb Over load behaviour in buffer mode	Konstantstrom 22/25A für 3s Constant current 22/25A for 3s
Max. Verlustleistung (Leerlauf/Nennbetrieb) Max. power loss (idling/nominal load)	3 W / 14 W
Rückspeisefestigkeit Feedback voltage	max. 35 Vdc
Anschlüsse Ausgang Terminals output	Push-In, max. 16 mm (siehe Tab.1 / see Tab.1) ²
Energiespeicher Energy storage	
Art des internen Speichers Type of internal memory	Electrolythic Double Layer Capacitor (EDLC)
Größe des internen Speichers Size of the internal memory	1000 Ws
Lebensdauer Life cycle	Last abhängig: 25 °C / bis zu 14 Jahre Load dependent: 25 °C / up to 14 years
Ladeschlussspannung pro Zelle End of charge voltage per cell	Zum Schutz der Kondensatoren wird der Ladezustand bei hohen Temperaturen automatisch reduziert To protect the capacitors, the state of charge is automatically reduced at high temperatures
Ladestrom Charging current	1 A
Ladezeit Charge time	90s
Signalisierung Signaling	
LED LED	grün / gelb / rot green / yellow / red
Potenzialfreier Kontakt (konfigurierbar) Potential free signal contact (configurable)	Solid State: 2x Schließer 30 Vdc / 0,1 A Solid state: 2 x NO 30 Vdc / 0.1 A
Anschlüsse Signalisierung Terminals Signaling	Push-In, max. 2,5 mm (siehe Tab.1 / see Tab.1) ²

Sonstiges Various	
Maße B x H x T* Dimensions width x height x depth*	55 x 127 x 131,5 mm
Gewicht Weight	0,725 kg

- * Tiefe T ab Oberkante Tragschiene.
- * Depth from upper edge of DIN rail.

Abschalten der gesamten Anlage

Ein Abschalten der Anlage ist im Pufferbetrieb unter folgenden Bedingungen möglich:

- Der Tiefentladeschutz des Speichers wird aktiviert.
- (Die Kondensatorspannung sinkt auf unter 12 Vdc)

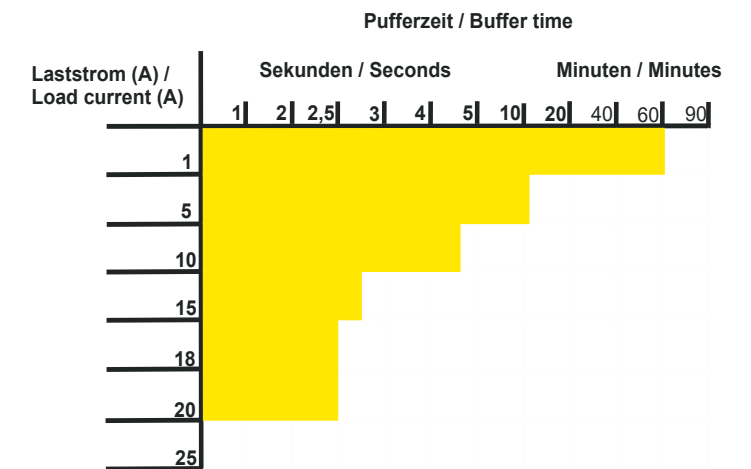
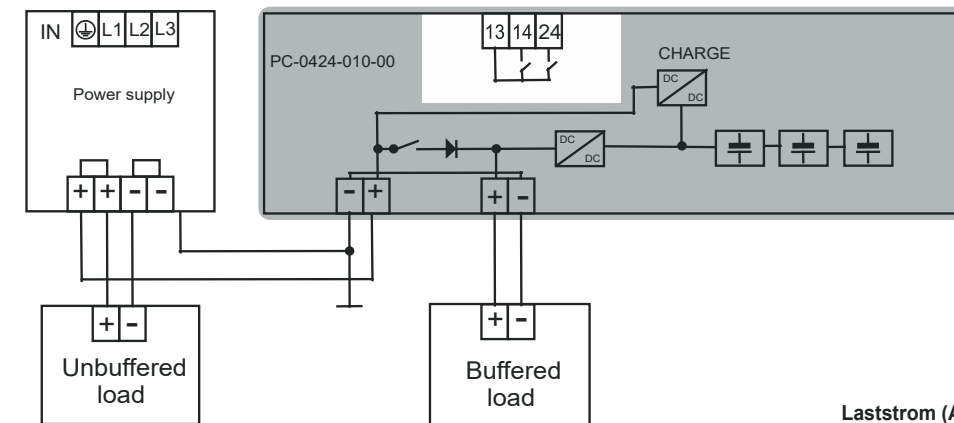
Switching off the whole system

Switching off of a buffered system is possible under the following conditions:

- The deep discharge protection of the module is activated.
- (The capacitor voltage drops below 12 Vdc)

Klemmendaten / Terminal data

Tab.: 1	Eingang / Ausgang Input / Output	Signalisierung Signaling	Zum Anschluss Kupferkabel mit mind. 90°C verwenden. Use copper conductors only, rated 90°C.
a)	0,75...16mm ² / AWG 20...4	0,2...2,5mm ² / AWG 24...12	a) Leiterquerschnitt (starr / flexibel) / wire cross-section (rigid / stranded)
b)	0,75...16mm ² / AWG 20...4	0,2...2,5mm ² / AWG 24...12	b) Leiterquerschnitt mit Aderendhülse / wire cross-section with ferrule
c)	0,75...10mm ² / AWG 20...6	0,2...2,5mm ² / AWG 24...12	c) Leiterquerschnitt mit Aderendhülse und Kunststoffhülse / wire cross-section with ferrule and plastic finale
d)	18 mm	10 mm	d) Abisolierlänge / stripping length



BLOCK Transformatoren-Elektronik GmbH

Max-Planck-Straße 36-46
27283 Verden
Germany
Phone: +49 4231 678 0
Fax: +49 4231 678 177
info@block.eu
block.eu

Technische Änderungen vorbehalten.
Subject to change.