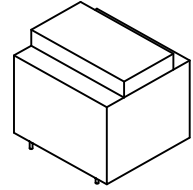


Typ : 1~ Sicherheitstransformator
Type : 1~ Safety Isolating Transformer
Kernform : EE20/6,1
Core type :
Bemessungsspannung, Primär : 230V
Designated primary voltage :
Bemessungsstrom, Primär : 5mAac
Designated primary current :
Bemessungsspannung, Sekundär : 12V
Designated secondary voltage :
Bemessungsstrom, Sekundär : 29mAac
Designated secondary current :
Bemessungsleistung (bei Leistungsfaktor 1) : 0,35VA
Designated output power (power factor 1) :



Kurzschlußschutz : unbedingt kurzschlußfest
Short circuit protection : Inherently short circuit proof
Schaltgruppe : II0
Connection mode :
Betriebsfrequenz : 50-60Hz
Designated frequency :
Schutzklasse : vorbereitet für Geräte der Schutzklasse II
Safety class : Prepared for class II equipment
Schutzart : IP00
Protection index :
Isolierstoffklasse : B (UL class 105)
Insulation class :
Max. Umgebungstemperatur : 70°C
Ambient temperature :

Vorschriften : EN 61558 (Teil 1 mit Teil 2-6); UL5085; CSA 22.2
Safety Standards : EN 61558 (Part 1 with Part 2-6); UL5085; CSA 22.2

Prüfzeichen : UL File: E 103521
Approvals : Type: VB 0,35/A



Typ VB 0,35/70

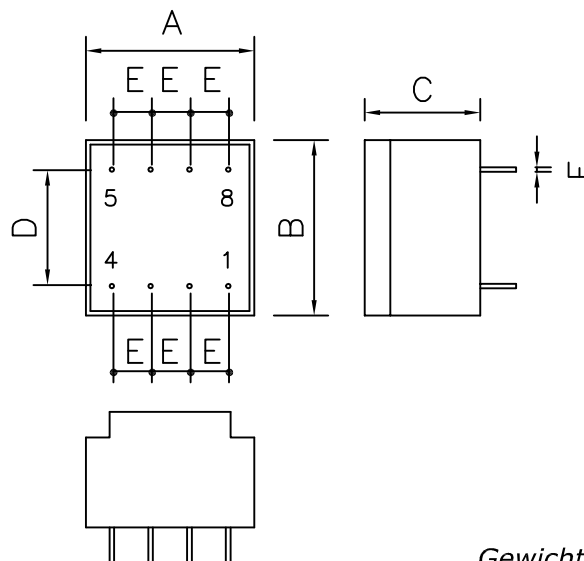
Prüfspannung : Primär-Sekundär 5,0 kV
HV-Test voltage : Primary-Secondary

Bemerkungen : Die angegebenen technischen Daten sind typisch. Material-
Notes : Technical specifications are typical, und fertigungsbedingt können Abweichungen auftreten.
 they can vary due to material and production tolerances.

Abmessungen/ Pinbelegung :
Dimensions / Pin configuration

PRI:
 pin 1= 0
 pin 4= 230V

SEC:
 pin 7= 0
 pin 6= 12V



A= 21,7±0,5
 B= 22,6±0,5
 C= 14,9±0,2
 D= 15±0,3
 E= 5±0,15
 F= Ø 0,6

Maße in mm
 Dimensions in mm

pin 2,3,5&8 nicht bestückt
 pin 2,3,5&8 removed

Gewicht: 0,02kg
 Weight

Seite 1/1
 Page 1/1