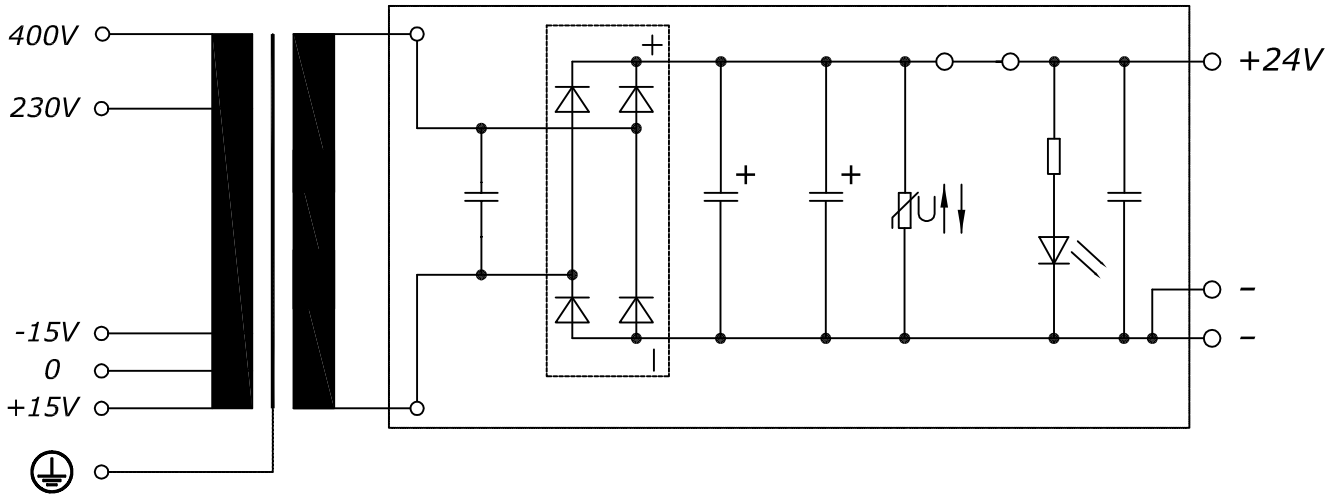
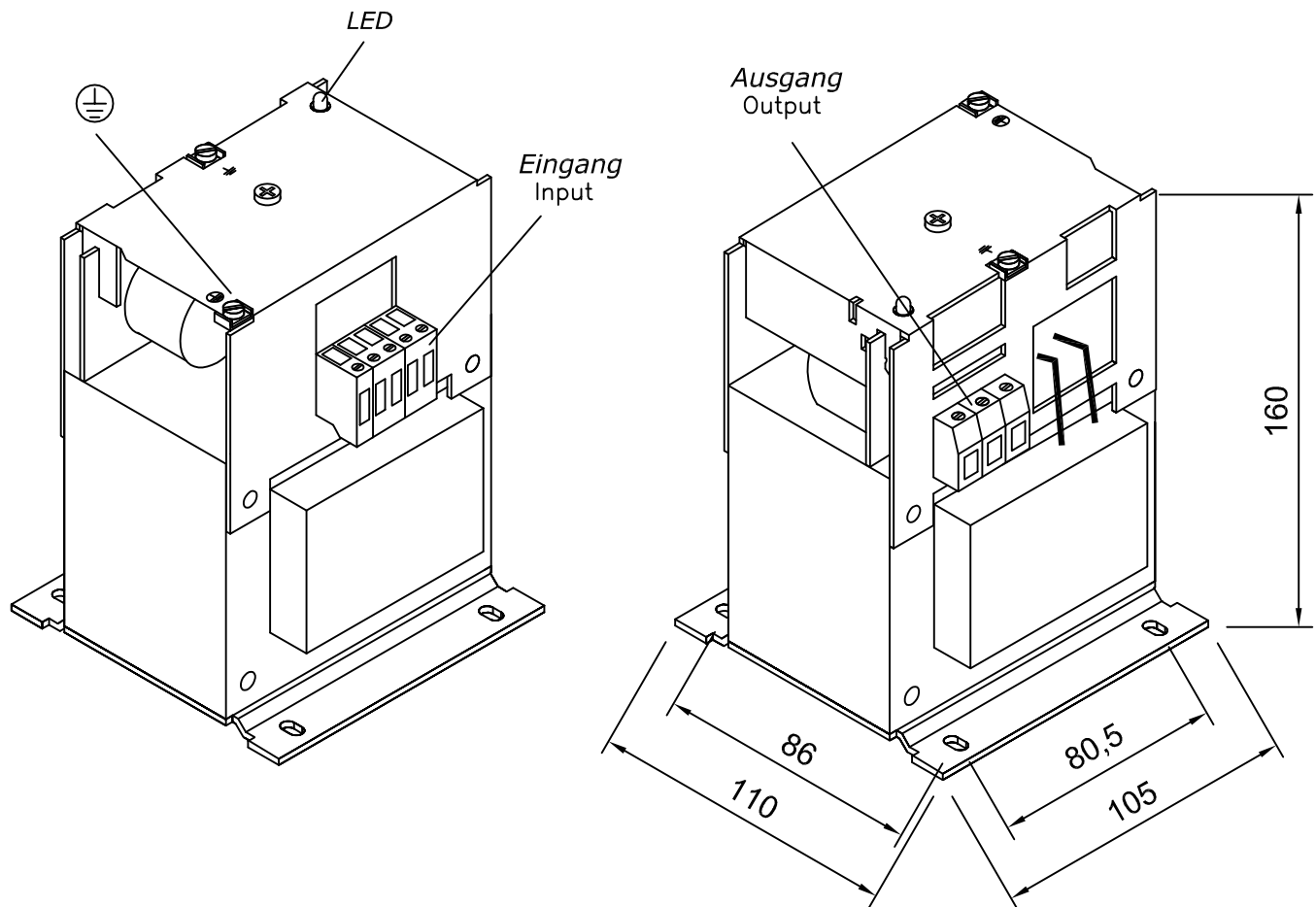


Typ Type	: 1~ Gleichstromversorgung 1~ AC/DC Power Supply		
Kernform Core type	: EI 105/60,5		
Bemessungsspannung, Eingang Designated primary voltage	: 230Vac / 400Vac ±15V		
Bemessungsstrom, Eingang Designated primary current	: ca. 0,93Aac / 0,53Aac approx.		
Bemessungsspannung, Ausgang Designated secondary voltage	: 24Vdc		
Bemessungsstrom, Ausgang Designated secondary current	: 5Adc		
Vorzusehende Absicherung, Ausgang Recommended output fuse	:  5,0AT		
Bemessungsleistung (bei Leistungsfaktor 1) Designated output power (power factor 1)	: 120W		
Restwelligkeit Ripple	: ca. 3% typ. 3%		
Betriebsfrequenz Designated frequency	: 50-60Hz		
Schutzklasse Safety class	: vorbereitet für Geräte der Schutzklasse I prepared for class I equipment		
Schutzart Protection index	: IP00		
Isolierstoffklasse Insulation class	: B (UL class 130)		
Max. Umgebungstemperatur Ambient temperature	: 60°C		
Vorschriften Standards	: EN 61558 (Teil 1 mit Teil 2-6); UL 1012 EN 61558 (Part 1 with part 2-6); UL 1012		
Prüfzeichen Approvals	:  UL 5085, CSA 22.2 (E 103521) "transformer only"		
Prüfspannung HV-Test voltage	: Primär-Sekundär 4,6 kV Primary-Secondary	Sekundär-Kern 1,05 kV Secondary-Core	
	Primär-Kern 3,0 kV Primary-Core		
Abmessungen (A x B x C) Dimensions (A x B x C)	: siehe Seite 2 see page 2		
Befestigung (D x E) Mounting (D x E)	: siehe Seite 2 see page 2		
Anschluß (Eingang) Terminal (Input)	: Schraubklemme 4,0mm mit Steckanschluß 6,3x0,8mm Screw terminal 4,0mm ² with plug type terminal 6,3x0,8mm		
Anschluß (Ausgang) Terminal (Output)	: Schraubklemme 4,0mm ² Screw terminal 4,0mm ²		
Anschluß (PE) Terminal (PE)	: Schraubanschluß 4,0mm ² Screw terminal 4,0mm ²		
Bemerkungen Notes	: Die angegebenen technischen Daten sind typisch. Material- und fertigungsbedingt können Abweichungen auftreten. Technical specifications are typical, they can vary due to material and production tolerances.		

Anschlußkennzeichnung:
 Terminal Identification



Abmessungen:
 Dimensions



Maße in mm
 Dimensions in mm

Gewicht: typ. 4,6kg
 Weight: typ. 4,6kg

Befestigungslöcher: 5,8x12,0mm
 Mounting holes: 5,8x12,0mm

Seite 2/2
 Page 2/2